

УДК 661.91-404

**ВОВЛЕЧЕНИЕ ПРОПАН-ПРОПИЛЕНОВОЙ ФРАКЦИИ
УСТАНОВКИ КАТАЛИТИЧЕСКОГО КРЕКИНГА В СЫРЬЕ БЛОКА
ГАЗОРАЗДЕЛЕНИЯ ПРОИЗВОДСТВА ЭТИЛЕНА И ПРОПИЛЕНА**

**INVOLVEMENT OF PROPANE-PROPYLENE FRACTION
OF CATALYTIC CRACKER INTO THE STOCK OF ETHYLENE
AND PROPYLENE PRODUCTION GAS SEPARATION UNIT**

О.Б. Прозорова, Л.Б. Бурханова, Р.Р. Музиров, Г.А. Худайгулова

**Уфимский государственный нефтяной технический университет,
филиал, г. Салават, Российская Федерация**

**Olga B. Prozorova, Leisyan B. Burkhanova,
Roman R. Muzirov, Gulmira A. Khudaygulova**

**Ufa State Petroleum Technological University,
Branch, Salavat, Russian Federation
e-mail: obprozorova2011@mail.ru**

Аннотация. В настоящее время на строящейся установке каталитического крекинга ООО «Газпром Нефтехим Салават» рассматривается целесообразность строительства блока разделения пропан-пропиленовой фракции (ППФ).

В данной работе в качестве альтернативного варианта предлагается вовлечение пропан-пропиленовой фракции в сырье блока газоразделения производства этилена и пропилена (ЭП).

Был проведен анализ и сравнение составов сырьевых потоков колонн блока газоразделения производства ЭП с составом ППФ установки каталитического крекинга (ППФ КК), согласно которому была выбрана колонна для вовлечения пропан-пропиленовой фракции в переработку.

В составе пропан-пропиленовой фракции, получаемой на установке каталитического крекинга, частично присутствуют вода, гетероатомные соединения серы, в том числе метил-, этилмеркаптаны, диметил-, диэтилдисульфид, сероокись углерода и другие вредные примеси. Поэтому для возможности реализации ППФ КК в качестве дополнительного сырья производства ЭП предложено введение щелочной очистки и осушки ППФ КК.

В процессе моделирования работы блока газоразделения производства ЭП в расчетной среде UniSim Design была выявлена наиболее целесообразная точка ввода ППФ КК в качестве сырья.

Проведены поверочные расчеты колонного оборудования блока разделения и очистки ППФ производства ЭП на соответствие текущим нагрузкам и при вовлечении в переработку дополнительного потока сырья.

В процессе ориентировочного расчета технико-экономических показателей блока очистки и осушки пропан-пропиленовой фракции были определены капитальные затраты данного проекта, ориентировочный годовой экономический эффект, себестоимость единицы продукции, прибыль, срок окупаемости проекта и дисконтированный срок окупаемости.

Abstract. Currently, the feasibility of building a propane-propylene fraction (PPF) separation unit is being considered at the catalytic cracker under construction of «Gazprom Neftekhim Salavat» LLC.

In this paper, as an alternative, the involvement of propane-propylene fraction in the stock of ethylene and propylene (EP) production gas separation unit proposed.

The analysis and comparison of the composition of the feed streams of the gas separation unit of the EP production unit with the composition of the PPF of the catalytic cracker (PPF CC) were carried out, according to which a column was selected to involve the propane-propylene fraction in the processing.

The propane-propylene fraction obtained at the catalytic cracker partially contains water, heteroatomic sulfur compounds, including methyl mercaptans,

ethyl mercaptans, dimethyl disulfide, diethyl disulfide, carbon dioxide and other harmful impurities. Therefore, for the possibility of implementing PPF CC as an additional EP stock, the introduction of alkaline purification and drying of PPF CC is proposed.

In the process of modeling the operation of the gas separation unit for the production of EP in the UniSim Design calculation environment, the most appropriate point for entering the PPF CC as stock was identified.

Verification calculation of column equipment of the unit of separation and purification of PPF of EP production on compliance to the current loadings and at involvement in processing of an additional stream of stock is carried out.

In the process of approximate calculation of technical and economic indicators of the unit for purifying and drying propane-propylene fraction was determined by the capital cost of the project, the estimated annual economic effect, unit costs, profit, payback period and discounted payback period.

Ключевые слова: пиролиз; газоразделение; каталитический крекинг; пропан-пропиленовая фракция; дополнительное сырье; точка ввода; поверочный расчет

Key words: pyrolysis; gas separation; catalytic cracking; propane-propylene fraction; extra stock; entry point; verification calculation

Потребление пропилена по сравнению с другими видами углеводородного сырья для нефтехимической промышленности постоянно растет.

Структура мирового производства пропилена представлена на рисунке 1. Большая часть выпуска пропилена приходится на долю установок пиролиза. Из мировой практики известно, спрос на пропилен растет быстрее, чем на этилен. Новые установки пиролиза, рассчитанные на выпуск этилена, не удовлетворяют растущий спрос на пропилен. В

связи с этим потребуются дополнительные источники пропилена, одним из которых могут стать установки каталитического крекинга [1].

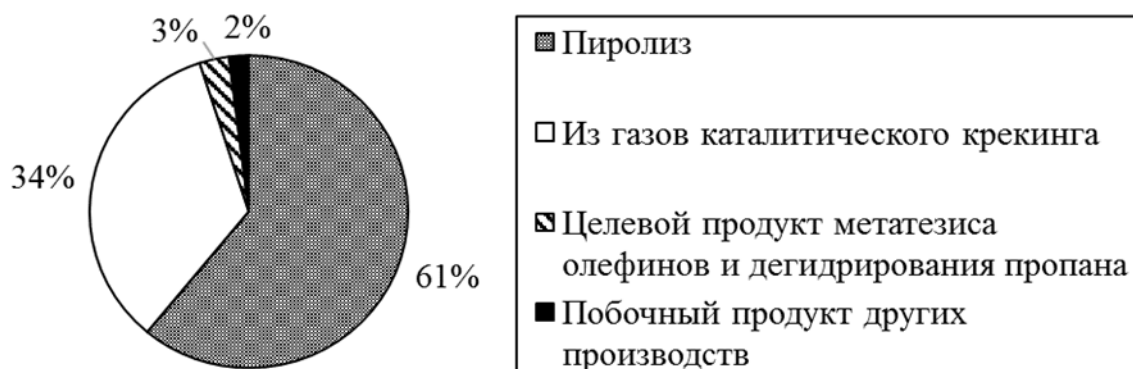


Рисунок 1. Структура мирового производства пропилена

В процессе каталитического крекинга на нефтеперерабатывающих заводах (НПЗ) помимо основных продуктов вырабатываются:

- фракция C_1-C_2 , часто называемая «сухой газ»;
- пропан-пропиленовая фракция (ППФ).

Данные фракции могут быть выделены и эффективно использованы в рамках производства этилена и пропилена.

Возможны два варианта использования ППФ каталитического крекинга (ППФ КК) в качестве сырья для получения дополнительного количества пропилена: создание отдельной установки выделения пропилена или отдельного блока выделения и очистки ППФ с последующей ее переработкой на уже существующих установках пиролиза углеводородного сырья.

Так, в настоящее время на строящейся установке каталитического крекинга ООО «Газпром Нефтехим Салават» рассматривается целесообразность строительства блока разделения пропан-пропиленовой фракции.

В данной работе в качестве альтернативного варианта предлагается при определенных условиях (требованиях) вовлечение пропан-пропиленовой

фракции в сырье колонны блока разделения пропана и пропилена производства этилена и пропилена [2].

Для выбора наиболее целесообразного варианта вовлечения ППФ КК в качестве дополнительного питания одной из колонн установки газоразделения производства этилена и пропилена было сделано сравнение проектных составов сырьевых потоков, входящих в реактор гидрирования ППФ (Р-3), колонны выделения ППФ от ББФ (К-14) и деэтанализации ППФ (К-16), с составом ППФ КК. В таблице 1 приведен проектный состав сырьевых потоков.

Таблица 1. Проектный состав сырьевых потоков колонн выделения и деэтанализации ППФ, реактора гидрирования и ППФ с установки каталитического крекинга, % масс.

Параметры	Колонна выделения ППФ	Реактор гидрирования ППФ	Колонна деэтанализации ППФ	ППФ КК
Метан	0,0000	0,0000	0,1803	0,0000
Ацетилен	0,0000	0,0000	0,0000	0,0100
Этилен	0,1302	0,1775	0,4186	0,0401
Этан	0,5508	0,7706	0,7611	0,0401
Метилацетилен	1,7026	0,7706	0,0000	0,0050
Пропадиен	0,0000	0,0000	0,0000	0,0050
Пропилен	71,2369	92,7467	92,9394	69,7270
Пропан	2,9444	2,3866	5,4582	29,3079
Н-бутен	6,4096	0,0514	0,1602	0,2303
Изобутен	6,4096	0,0514	0,1602	0,1102
Изобутан	0,4907	0,0047	0,0000	0,4106
Н-бутан	0,4907	0,0047	0,0000	0,2003
Бутадиен	7,7516	0,0747	0,0000	0,0000
Сероокись углерода	0,0000	0,0000	0,0000	0,0009
Метилмеркаптан	0,0000	0,0000	0,0000	0,0003
Этилмеркаптан	0,0000	0,0000	0,0000	0,0006
Диметилдисульфид	0,0000	0,0000	0,0000	0,0013
Диэтилдисульфид	0,0000	0,0000	0,0000	0,0006
Вода	0,0000	0,0000	0,0000	0,0601
Пентан	1,5724	0,0000	0,0000	0,0000

Продолжение таблицы 1

Параметры	Колонна выделения ППФ	Реактор гидрирования ППФ	Колонна деэтанализации ППФ	ППФ КК
Гексан	0,0601	0,0000	0,0000	0,0000
Бензол	0,4006	0,0000	0,0000	0,0000
Толуол	0,0100	0,0000	0,0000	0,0000
Сумма	100,0000	100,0000	100,0000	100,0000
Расход потока, т/ч	39,00	21,70	21,40	9,70
Температура, °С	80,00	120,00	25,00	35,00-40,00
Давление, МПа	1,90	1,40	1,60	1,90-2,10

Из данных таблицы 1 видно, что:

- суммарное содержание углеводородов C_3 в ППФ составляет более 99 % масс.;
- количество легких углеводородов C_2 в потоке ППФ установки каталитического крекинга составляет менее 0,1 % масс., что меньше чем в колонне выделения ППФ (К-14);
- в составе ППФ установки каталитического крекинга отсутствуют метан и водород, что соизмеримо с содержанием данных углеводородов в колоннах К-14 и К-16;
- в составе ППФ установки каталитического крекинга содержатся вода (0,0601 % масс.) и серосодержащие углеводороды (0,0037 % масс.), что предполагает необходимость очистки и осушки данного потока;
- количество углеводородов C_4 в потоке ППФ установки каталитического крекинга составляет 0,951 % масс., что соизмеримо с содержанием данных углеводородов в колонне К-14;
- в ППФ установки каталитического крекинга содержатся ацетилен, метилацетилен и пропадиен, для извлечения которых необходим реактор гидрирования.

Таким образом, из анализа сравнения составов можно сделать вывод, что целесообразнее будет направить ППФ непосредственно в колонну К-14, предварительно подвергнув данный поток комбинации щелочной очистки и осушки, которая позволяет удалить не только сероводород и воду, но и более опасные и трудноудаляемые примеси [3].

На рисунке 2 представлена принципиальная технологическая схема процесса очистки и осушки ППФ.

ППФ поступает под глухую тарелку I секции колонны К-1 для очистки от вредных примесей. Очистка фракции производится на 4 разграниченных секциях колонны К-1.

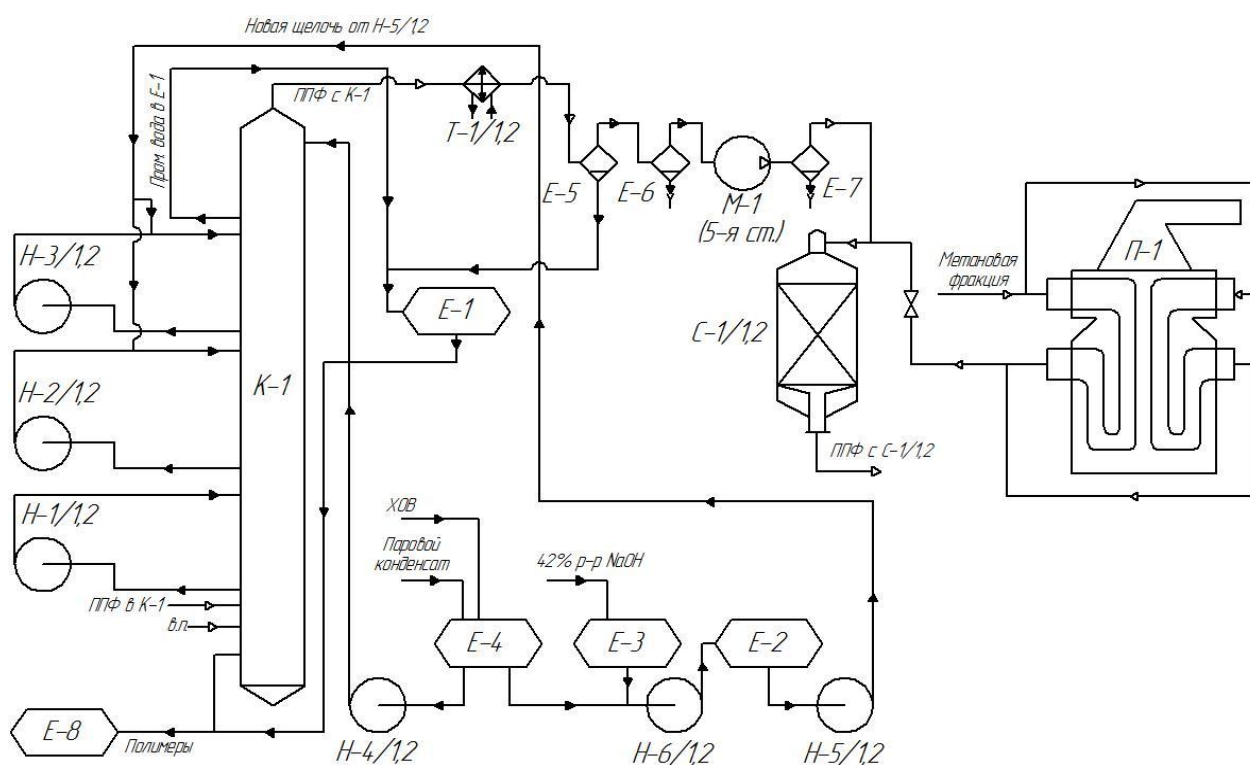


Рисунок 2. Принципиальная технологическая схема очистки и осушки ППФ

Три нижних секции № 1, 2, 3 (счёт снизу колонны) предназначены для очистки ППФ от диоксида углерода и серосодержащих соединений водными растворами NaOH, которые циркулируют с помощью Н-1/1,2, Н-2/1,2 и Н-3/1,2 в пределах каждой секции.

Верхняя секция № 4 – для водной промывки сырья от щёлочи.

Промывочная вода в секцию № 4 подаётся насосами Н-4/1,2. Отработанная промывочная вода отводится в ёмкость Е-1.

Для обновления циркулирующей в секциях № 2, 3 щелочи в нагнетательные потоки насосов Н-2/1,2 и Н-3/1,2 подается новый раствор щелочи из буферной емкости Е-2 с помощью насосов Н-5/1,2. Для получения щелочи необходимой концентрации ее 42 % раствор из реагентного хозяйства поступает в емкость Е-3, откуда она направляется на смешение с химочищенной водой из емкости Е-4, которое осуществляется с помощью насосов Н-6/1,2. Полученный 5–18 %-ый раствор щелочи насосом Н-6/1,2 подается в буферную емкость Е-2.

ППФ с верха колонны К-1 с температурой 50 °С охлаждается оборотной водой в параллельно установленных холодильниках Т-1/1,2 и поступает в сепаратор Е-5, где отделяется от воды и направляется на всас 5-й ступени компрессора М-1 через сепаратор Е-6. Вода из сепаратора Е-5 выводится в емкость Е-1, а углеводородная фаза из емкости Е-1 поступает в емкость Е-8.

После компрессора М-1 ППФ поступает в сепаратор Е-7, откуда сверху направляется в осушители С-1/1,2, заполненные адсорбентом. Осушка ППФ производится до точки росы не выше минус 60 °С. Направление потока в осушителе С-1/1,2 сверху вниз.

Схемой предусмотрены два осушителя С-1/1,2. Один осушитель работает в режиме осушки, другой в режиме регенерации.

Для регенерации адсорбента осушитель выводят из технологической схемы осушки путем закрытия арматур по входу и выходу ППФ, с него сбрасывается давление, затем он продувается метановой фракцией. После продувки осушитель ставится на регенерацию путем подачи циркуляционного метанового потока (расход которого не менее 3000 кг/ч) через печь П-1.

Нагрев метановой фракции осуществляют со скоростью не более 40 °/ч до температуры 220-260 °С на выходе из осушителя. При этой температуре

осушитель выдерживают 3 ч, и после того, как регенерация окончена, аппарат охлаждается метановой фракцией до температуры не выше 50 °С.

Очищенная от вредных соединений и осушенная ППФ с низа осушителя С-1/1,2 подается в линию питания колонны разделения ППФ и ББФ К-14 производства этилен-пропилен установки пиролиза.

Наряду с задачей очистки и осушки ППФ КК предприятие может столкнуться с проблемой снижения качества фракционирования, вызванной ростом общего расхода питания в колонну К-14 по причине того, что пропана в потоке ППФ КК в 10 раз больше, чем в сырьевом потоке колонны К-14.

Для определения эффективности работы контактных устройств и эксплуатации колонны К-14 без нарушений норм технологического регламента проведен расчет числа теоретических тарелок и КПД в программе «Бинарные смеси», результаты которого приведены в таблице 2.

Таблица 2. Результаты расчета КПД и флегмового числа К-14 в программе «Бинарные смеси»

Параметры	ППФ пиролиза			ППФ пиролиза + ППФ КК		
	Укрепляюща я	Отгонна я	Всего	Укрепляюща я	Отгонна я	Всего
Число теоретических тарелок	6,60	24,40	31,10	6,70	24,40	31,10
Число практических тарелок	10,00	31,00	41,00	10,00	31,00	41,00
КПД	0,66	0,78		0,67	0,78	
Оптимальное флегмовое число	2,30			2,40		
Оптимальное паровое число	14,00			13,80		

Из таблицы 2 видно, что

- количество теоретических тарелок составило 31 шт. и при добавлении ППФ КК не меняется;

- КПД укрепляющей секции составил 66 %, отгонной секции – 78 % и при увеличении нагрузки не меняется.

Таким образом, по данным расчета в программе «Бинарные смеси» при вовлечении ППФ КК в установку колонна К-14 может эксплуатироваться без нарушений норм технологического регламента.

Для выявления наиболее целесообразной точки ввода дополнительного сырья в колонну К-14 в расчетной среде UniSim Design создана математическая модель установки газоразделения производства ЭП с учетом добавления ППФ КК и был рассмотрен вариант расчета, при котором моделировался режим работы установки с достижением фактических значений качества продуктового пропилен при постоянном составе сырья. Результаты расчета представлены в таблице 3 и на рисунке 3 [4].

Таблица 3. Результаты расчета точки ввода в программе «UniSim Design»

№ тарелки	Массовая доля							
	Пропилен в дистилляте К-14	Пропан в дистилляте К-14	Пропилен в кубе К-14	Пропан в кубе К-14	Продукт. пропилен	Пропан в пропилене	Продукт. пропан	Пропилен в пропане
Факт	87,80	6,10	1,50	0,90	99,30	0,60	82,20	1,50
35	86,07	10,69	17,70	2,01	99,34	0,66	91,49	6,51
30	86,00	10,50	17,61	2,24	99,34	0,66	91,49	6,51
22	86,22	9,09	17,54	3,98	99,34	0,66	91,48	6,51
21	86,49	8,55	17,40	4,64	99,26	0,74	91,49	6,50
20	86,59	7,98	17,24	5,33	99,26	0,73	91,48	6,50
19	86,77	7,52	17,09	5,89	99,30	0,72	91,48	6,50
18	86,92	7,14	16,96	6,35	99,30	0,70	91,48	6,50
17	87,06	6,82	16,84	6,73	99,25	0,75	91,47	6,50
16	87,17	6,55	16,74	7,06	99,26	0,74	91,48	6,50
15	87,28	6,32	16,65	7,33	99,27	0,73	91,47	6,50
10	87,60	5,58	16,37	8,21	99,63	0,77	91,48	6,50
5	87,70	5,30	16,30	8,54	99,24	0,76	91,47	6,50
1	87,71	5,22	15,99	8,64	99,20	0,75	91,47	6,49

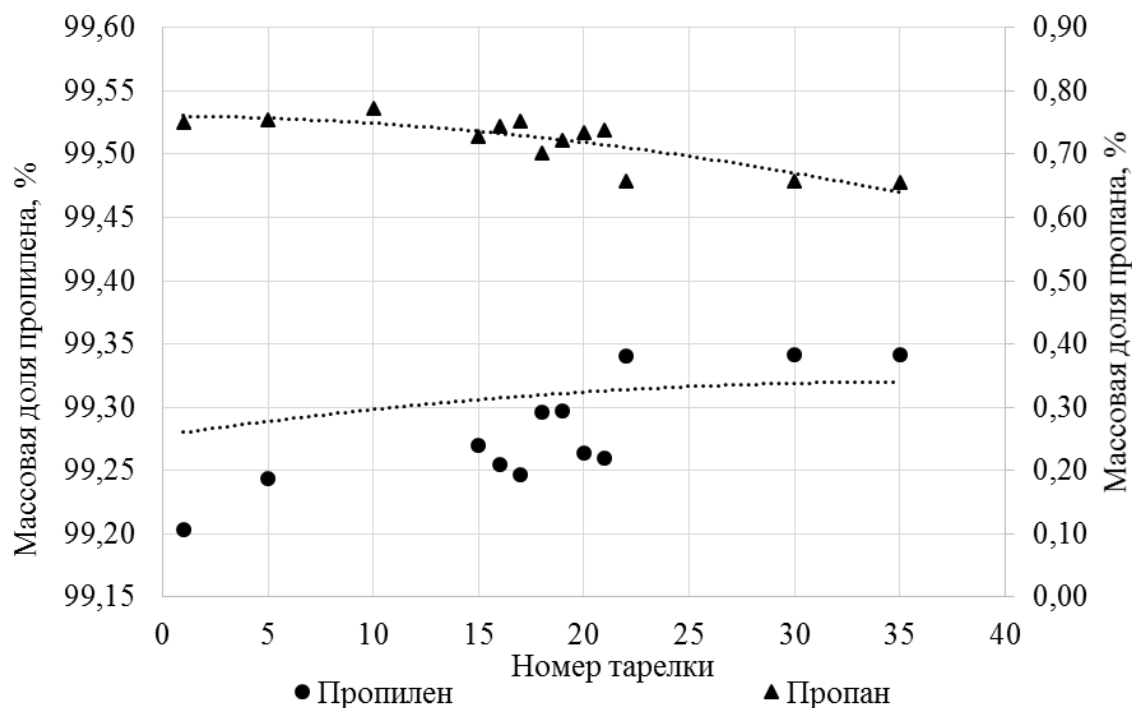


Рисунок 3. Зависимость качества пропилена от тарелки ввода ППФ КК в колонну К-14

Из таблицы 3 и рисунка 3 видно, что:

- после увеличения нагрузки полученные значения качества продуктов входят в регламентированные значения;
- при вводе сырья в среднюю часть колонны (тарелки 15–25) получаются продукты лучшего качества, поэтому можно сделать вывод, что целесообразнее всего ввести ППФ КК в эту область.

Для проверки работоспособности колонного оборудования с учетом переработки дополнительного потока ППФ КК были проведены поверочные расчеты [4].

В таблице 4 представлены рабочие параметры колонн К-14, К-16, колонны ректификационной К-17/1 и колонны пропиленовой К-17/2, полученные в результате моделирования установки газоразделения производства ЭП в текущем режиме (модель 1) и после вовлечения ППФ КК (модель 2).

Таблица 41. Параметры работы колонн К-14, К-16, К-17/1 и К-17/2 производства этилена и пропилена до и после вовлечения ППФ КК

Позиция		Расход, т/ч		Давление, кг/см ²		Температура, °С	
		Модель 1	Модель 2	Модель 1	Модель 2	Модель 1	Модель 2
К-14	Верх	20,4	28,7	13,7	14,7	37,7	38,5
	Низ	16,3	17,5	14,1	15,3	111,4	112,7
	Орошение	33,0	24,5	19,0	14,7	36,8	38,5
К-16	Верх	0,3	0,4	15,5	16,5	39,7	45,8
	Низ	19,8	24,1	15,8	16,8	43,4	43,4
	Орошение	36,4	44,3	19,1	19,1	38,4	50,1
К-17/1	Верх	221,6	301,9	10,3	11,4	23,3	27,6
	Низ	2,1	3,4	10,8	11,7	36,0	36,4
	Орошение	204,0	281,2	19,5	19,5	23,0	28,8
К-17/2	Верх	239,9	282,1	10,0	11,0	21,5	26,0
	Низ	204,0	281,2	10,4	11,4	24,2	27,8
	Орошение	222,3	261,4	16,7	16,7	18,5	20,5

В таблице 5 приведены качественные характеристики продуктов и полупродуктов колонн К-14, К-16, К-17/1 и К-17/2, полученные в результате моделирования установки газоразделения производства ЭП в текущем режиме (модель 1) и после вовлечения ППФ КК (модель 2).

Таблица 5. Качество продуктов колонн К-14, К-16, К-17/1 и К-17/2 производства этилен-пропилен до и после вовлечения ППФ КК

Позиция		Этан, % об.		Этилен, % об.		Пропан, % об.		Пропилен, % об.	
		Модель 1	Модель 2	Модель 1	Модель 2	Модель 1	Модель 2	Модель 1	Модель 2
К-14	Верх	2,8	0,7	0,2	0,0	6,0	10,2	87,3	86,5
	Низ	0,0	0,0	0,0	0,0	0,9	4,6	1,5	17,4
К-16	Верх	66,9	43,2	0,5	1,2	1,2	4,0	31,4	51,6
	Низ	0,0	0,0	0,0	0,0	7,3	12,9	92,3	86,6
К-17/1	Верх	0,0	0,0	0,0	0,0	6,7	7,1	93,3	92,9
	Низ	0,0	0,0	0,0	0,0	81,9	86,2	1,5	2,0
К-17/2	Верх	0,0	0,0	0,0	0,0	0,6	0,8	99,31	99,26
	Низ	0,0	0,0	0,0	0,0	7,6	8,4	92,4	91,6

Согласно результатам моделирования, представленным в таблицах 4 и 5, все параметры работы колонн К-14, К-16, К-17/1 и К-17/2 и качество их продуктов установки газоразделения производства ЭП после вовлечения

ППФ КК незначительно отличаются от параметров, полученных при моделировании текущей загрузки.

Таким образом, полученная в расчетной среде UniSim Design модель колонн К-14, К-16, К-17/1 и К-17/2 доказывает возможность вовлечения ППФ КК на установку газоразделения производства ЭП [4].

Для оценки экономической целесообразности строительства блока очистки и осушки пропан-пропиленовой фракции был проведен ориентировочный расчет технико-экономических показателей. По результатам расчета выявлено, что:

- капитальные затраты данного проекта составят 38,4 млн руб.;
- прибыль составит около 320 млн руб.;
- срок окупаемости проекта составит около 2,5 года.

Таким образом, по результатам проведенных исследований можно сказать, что вовлечение пропан-пропиленовой фракции на производство ЭП целесообразно не только технологически, но и экономически.

Вывод

В результате проведенных исследований была обоснована и доказана возможность введения дополнительного сырья в блок газоразделения производства этилена и пропилена в виде ППФ КК с целью получения дополнительного объема товарного пропилена и пропана. Следует учитывать необходимость предварительной очистки и осушки ППФ КК перед её переработкой.

В дополнение к вышесказанному можно утверждать, что вовлечение пропан-пропиленовой фракции в производство ЭП целесообразно не только технологически, но и экономически на основании расчетов и оценки технико-экономических показателей.

Список используемых источников

1. Мировой рынок пропилена. URL: https://www.newchemistry.ru/printletter.php?n_id=539 (дата обращения: 23.02.2019).

2. Мамедов З.А., Семенов И.П., Абсаттаров А.И. Опыт переработки фракций C_2 и C_3 от установок каталитического крекинга на установке получения этилена и пропилена // Химическая техника. 2017. Вып. 11. С. 32-39.

3. Коробков Ф.А., Хрущева И.К., Низамутдинова Г.Б., Копылов А.Ю., Комлева Т.И., Пресняков В.В., Вильданов А.Ф., Мазгаров А.М. Одностадийная жидкофазная очистка легких углеводородных фракций от сернистых соединений // Технологии нефти и газа. 2009. Вып. 1 (60). С. 18-22.

4. Бурханова Л.Б., Прозорова О.Б., Музирова Р.Р., Худайгулова Г.А. Моделирование установки газоразделения с целью вовлечения дополнительного количества сырья // Наука. Технология. Производство – 2019: матер. междунар. науч.-техн. конф. Уфа: УГНТУ, 2019. С. 5-7.

References

1. Mirovoi rynok propilena [The World Market for Propylene]. Available at: https://www.newchemistry.ru/printletter.php?n_id=539 (accessed 23.02.2019). [in Russian].

2. Mamedov Z.A., Semenov I.P., Absattarov A.I. *Opyt pererabotki fraktsii C_2 i C_3 ot ustanovok kataliticheskogo krekinga na ustanovke polucheniya etilena propilena* [Experience in the Processing of Fractions C_2 and C_3 from Catalytic Cracking Units at an Ethylene and Propylene Production Unit]. *Khimicheskaya tekhnika – Chemical Technology*, 2017, Issue 11, pp 32-39. [in Russian].

3. Korobkov F.A., Khrushcheva I.K., Nizamutdinova G.B., Kopylov A.Yu., Komleva T.I., Presnyakov V.V., Vil'danov A.F., Mazgarov A.M. Odnostadiinaya zhidkofaznaya ochistka legkikh uglevodorodnykh fraktsii ot sernistykh soedinenii [Single-Stage Liquid-Phase Purification of Light Hydrocarbon Fractions from Sulfur Compounds]. *Tekhnologii nefi i gaza – Oil and Gas Technologies*, 2009, Issue 1 (60), pp. 18-22.

4. Burkhanova L.B., Prozorova O.B., Muzirov R.R., Khudaigulova G.A. Modelirovanie ustanovki gazorazdeleniya s tsel'yu vovlecheniya dopolnitel'nogo kolichestva syr'ya [Simulation of the Gas Separation Plant in Order to Involve an Additional Amount of Raw Materials]. *Materialy Mezhdunarodnoi nauchno-tekhnicheskoi konferentsii «Nauka. Tekhnologiya. Proizvodstvo – 2019»* [Materials of the International Scientific and Technical Conference «Science. Technology. Production-2019»]. Ufa, UGNTU Publ., 2019, pp. 5-7. [in Russian].

Сведения об авторах

About the authors

Прозорова Ольга Борисовна, канд. техн. наук, доцент кафедры «Химико-технологические процессы», УГНТУ, филиал, г. Салават, Российская Федерация

Olga B. Prozorova, Candidate of Engineering Sciences, Assistant Professor of Chemical and Technological Processes Department, USPTU, Branch, Salavat, Russian Federation

e-mail: obprozorova2011@mail.ru

Бурханова Лейсян Булатовна, магистрант кафедры «Химико-технологические процессы», УГНТУ, филиал, г. Салават, Российская Федерация

Leisyan B. Burkhanova, Master of Chemical and Technological Processes Department, USPTU, Branch, Salavat, Russian Federation

e-mail: leis1995@list.ru

Музиров Роман Ринатович, студент кафедры «Химико-технологические процессы», УГНТУ, филиал, г. Салават, Российская Федерация

Roman R. Muzirov, Student of Chemical and Technological Processes Department, USPTU, Branch, Salavat, Russian Federation

e-mail: muzirov.roman@mail.ru

Худайгулова Гульмира Абдулхаевна, студент кафедры «Химико-технологические процессы», УГНТУ, филиал, г. Салават, Российская Федерация

Gulmira A. Khudaygulova, Student of Chemical and Technological Processes Department, USPTU, Branch, Salavat, Russian Federation.

e-mail: 379673@list.ru