

УСИЛЕНИЕ НЕСУЩЕЙ СПОСОБНОСТИ ЛЕДОВЫХ ПЕРЕПРАВ И БОЛОТИСТЫХ ДОРОГ

Герасимов А.И.

*Институт проблем нефти и газа СО РАН, г. Якутск
e-mail: gerasimov2509@mail.ru*

Освоение запасов углеводородного сырья и разведка их месторождений сегодня продвигается все более на северные территории России, где отсутствует развитая дорожная сеть. Техника нефтегазовой отрасли и транспорт по ее доставке становится мощнее, прибавляясь в весе. В то же время глобальные изменения в климате отодвигают в более поздние сроки становление безопасной несущей способности ледовых переправ и болотистых дорог. Все это диктует разработку способов усиления несущей способности ледовых переправ и болотистой местности.

Ключевые слова: *тяжелая техника, ледовая переправа, несущая способность, транспортировка груза, формирование льда, замораживание, болотистая местность, настил*

Освоение запасов углеводородного сырья и разведка их месторождений сегодня продвигается все более на северные территории России, где отсутствует, как правило, развитая дорожная сеть. Тяжелая техника, в том числе буровые установки, комплектующие перекачивающего оборудования и магистральных трубопроводов, в такие районы доставляются в зимнее время, когда несущая способность ледовых переправ и болотистых дорог становится достаточной. Практика показывает, что становление безопасной несущей способности ледовых переправ и болотистых дорог с каждым годом отодвигается на более поздние зимние сроки в связи с глобальными изменениями в климате. С другой стороны, техника нефтегазовой отрасли и транспорт по ее доставке становятся мощнее, прибавляя в весе. Все это диктует разработку способов создания ледовых переправ в более ранние сроки и усиления их несущей способности. В Институте проблем нефти и газа СО РАН разработан ряд способов создания ледовых переправ в более ранние сроки и усиления их несущей способности.

При интенсификации теплообмена на поверхности твердых тел, например, посредством повышения скорости потока воздуха, их температура значительно снижается. Поэтому, при обдуве поверхности льда холодным воздухом увеличение его толщины значительно ускорится. Интенсификация льдообразования уско-

рит достижение толщин, необходимых для безопасной транспортировки грузов по переправам, а также заданную несущую способность. Способ осуществляют следующим образом [1]. Поверхность льда очищают от снега и накрывают воздухонепроницаемой пленкой. Пространство между поверхностью льда и пленкой продувают холодным атмосферным воздухом с помощью вентилятора. Поток холодного воздуха интенсифицирует теплообмен на поверхности льда и обеспечивает его ускоренное охлаждение, что приводит к увеличению толщины льда.

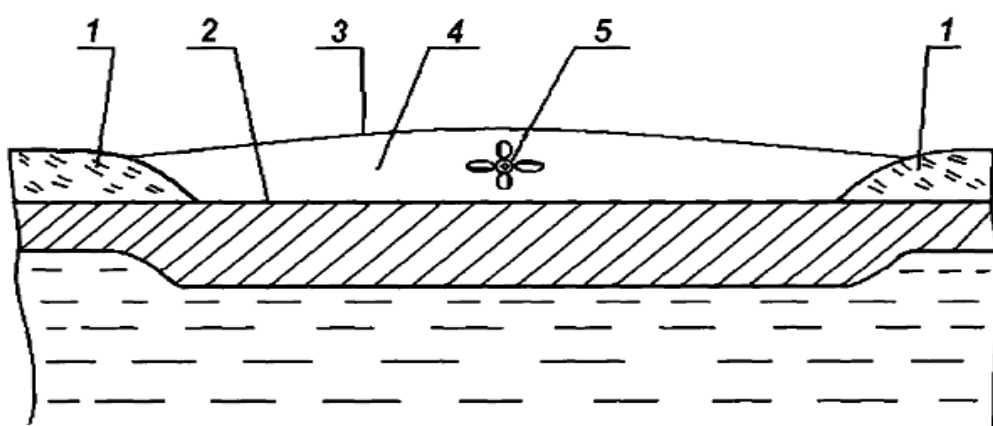


Рисунок 1. Схема продувания пространства между поверхностью очищенного от снега льда и воздухонепроницаемой пленкой холодным атмосферным воздухом (поперечный разрез).

На рис. 2 и 3 показаны моменты проведения натуральных экспериментов по проверке вышеприведенного способа. В начале расчищенного участка размещались электрогенератор и вентилятор, к соплу которого прикреплялась воздухонепроницаемая пленка. Края пленки закреплялись степплером к деревянным рейкам, размещенным вдоль границ расчищенного участка и присыпались снегом. Площадь поверхности льда под пленкой составила 4,4 x 50 м.



Рисунок 2. Монтаж установки по обдуву ледяной поверхности



Рисунок 3. Процесс обдува ледяной поверхности

В условиях стоячей воды, например, на озерах и водохранилищах, ледостав начинается раньше и толщина ледяного покрова больше, чем на акваториях с течением, например, на реках при одинаковой температуре атмосферного воздуха [2]. Известно также, что при наличии в потоке жидкости гидравлического сопротивления в виде задвижки или вертикальной пластины, ориентированной поперек потока, за ней образуется застойная зона, причем, если пластину наклонить, то ширина застойной зоны возрастает [3]. Используя это гидравлическое свойство потока жидкости, можно остановить поток воды посредством образования подо льдом замкнутого объема, т.е. объема, в котором скорость относительно ледяного покрова практически равна нулю [4]. Например, в ледяном покрове вдоль намеченной ледяной переправы поперек скорости подледного течения подготавливают сквозную прорезь по всей длине переправы. Вдоль всей сквозной прорези расстилают полосу водонепроницаемого материала с двумя линиями грузов и поплавком, закрепленным на краю. Грузы и поплавок размещают параллельно друг к другу вдоль всей полосы. Расстояние между первой линией грузов и второй линией грузов больше чем ширина предполагаемой ледяной переправы, причем дополнительная вторая линия грузов выполняется более тяжелой, чем первая линия грузов, расположенная ближе к краю с поплавком. Затем один край полосы водонепроницаемого материала закрепляют на поверхности ледяного покрова вдоль всего края прорези, а другой край полосы водонепроницаемого материала с поплавком и остальную часть полосы с грузами опускают через прорезь под лед. Участок полосы из водонепроницаемого материала между краем полосы, закрепленным на поверхности ледяного покрова, и первой линией грузов, под тяжестью дополнительной второй линии грузов и воздействия набегающего потока воды становится в наклонное положение поперек течения реки, а остальная часть полосы с более легким грузом и поплавком подледным течением распрямляется. Край полосы с поплавком прижимается к нижней поверхности ледяного покрова, а первая и вторая линии грузов обеспечивают формирование замкнутой полости между поверхностями льда и полосы. Способ поясняется рис. 4, на котором показана схема формирования подо льдом замкнутого объема. В ледяном покрове 1 вдоль намеченного направления переправы поперек направления подледного течения \vec{U} готовят сквозную прорезь 2 по всей длине ледяной переправы. Затем

через прорезь 2 под лед опускают полосу непроницаемого материала 3 длиной равной всей длине ледяной переправы, заранее закрепив на поверхности ледяного покрова край полосы, например, штырями с брусками 4. По другой стороне полосы водонепроницаемого материала заранее закрепляют поплавок 5, например, шнур из материала с удельным весом ниже удельного веса воды, а на расстоянии l от поплавка закрепляют на полосе груз 6 параллельно шнуру-поплавку, например, шнур из материала с удельным весом выше удельного веса воды. На расстоянии L от груза 6, превышающем ширину ледяной переправы (дороги), на полосе закрепляют параллельно шнуру-поплавку 5 и шнуру-грузу 6 груз 7, вес которого превышает вес груза 6. Причем расстояние H тяжелого груза 7 от верхнего закрепленного края полосы больше толщины ледяного покрова $H > h$. Часть полосы непроницаемого материала непосредственно под ледяным покровом под действием тяжелого груза 7 и течения воды занимает наклонное положение, а остальная часть полосы распрямляется течением воды. Край ткани с закрепленным на нем поплавком 5 прижимается к нижней поверхности ледяного покрова 8, а груз 6 оттягивает полосу вниз. В результате подо льдом формируется замкнутый объем 9, в котором отсутствует поступательное движение воды. Ледяной покров 1 подвергают воздействию низких температур воздуха ($t < 0$ °C) в течение времени, необходимого для намерзания под ним слоя льда 10, с равномерной толщиной по всей площади ледяной переправы, достаточной для надежной транспортировки грузов. Способ формирования замкнутого объема под ледяным покровом упрощается за счет использования только полосы непроницаемого материала, отпадает необходимость подготовки наклонной прорези вдоль всей переправы, облегчается транспортировка рулонов полосы водонепроницаемого материала с пришитыми к ней со шнуровидными грузами и поплавком [5].

средства на ледяной покров. Скорость движения транспортного средства по ледяному покрову равна скорости перемещения массы с положительной плавучестью (льдины) под ледяным покровом. По достижению транспортного средства мостика на противоположном берегу, лебедка останавливается, а транспортное средство, продолжая движение, въезжает на мостик 2 противоположного берега. Массу с положительной плавучестью под ледяным покровом может привести в движение и отдельный привод, имеющийся в самой массе.

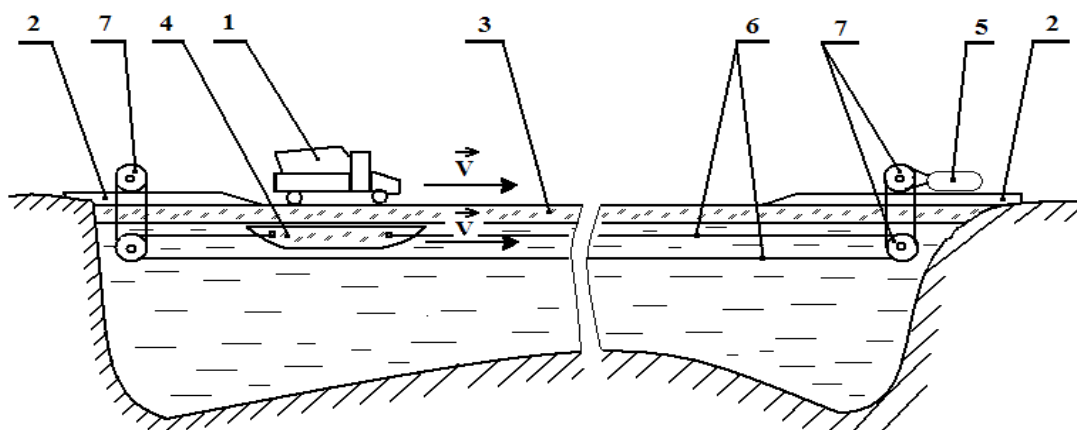


Рисунок 5. Схема перевозки по ледяному покрову транспортного средства

Таким образом, транспортное средство, вес которого превышает несущую способность ледяного покрова, всегда находится на поверхности ледяного покрова, несущая способность которого усилена снизу массой с положительной плавучестью, прижатой к нижней поверхности ледяной переправы дополнительной подъёмной силой, возникающей при движении массы с положительной плавучестью в водной среде.

Известно [7], что понижение температуры ледяного покрова приводит к повышению его прочностных характеристик и более интенсивному росту его толщины. При помещении под нижнюю поверхность ледяного покрова дополнительного слоя льда скорость понижения температуры нижнего слоя ледяного покрова увеличивается, а величина перепада температуры по толщине приводит к ускоренному достижению большей прочности льда. Вода, находящаяся между нижней поверхностью ледяного покрова и верхней поверхностью, помещенного под ледя-

ной покров слоя льда, замерзает намного быстрее из-за охлаждения льдами снизу и сверху, образуя в единый монолит ледяной покров и помещенный под него слой льда. Таким образом, несущая способность ледяной переправы возрастает как за счет ускоренного увеличения прочностных свойств льда, так и за счет ускоренного увеличения толщины ледяного покрова. Способ осуществляются следующим образом [8]. Поверхность льда очищают от снега. Вдоль ледовой переправы готовят куски льдин прямоугольной формы, одна из сторон которых больше, чем ширина переправы. Приготовленные льдины через прорези у ледовой переправы заводят под ледяной покров так, чтобы льдины располагались сплошным слоем под всей переправой. Через эти же прорези под лед вводят теплоизоляционный материал и прижимают его к льдинам. По истечении времени, необходимого для полного замерзания слоя воды между ледяным покровом и слоем льдин переправа готова к эксплуатации.

Для усиления несущей способности ледяного покрова или болотистой местности для переправы техники на их поверхностях сооружают настил из деревянных досок. Метод успешно применяется всюду, но сооружение получается разовым из-за примерзания досок к друг другу и ко льду. Известно, что при замерзании воды лед из-за высоких гидро- и криофобных свойств полиэтилена имеет к нему низкую адгезию. Поэтому при замерзании воды попавшей на настил, состоящий из деревянных досок, при демонтаже настила отдельные доски, разделенные полиэтиленовой пленкой, легко отделяются друг от друга не подвергаясь разрушению. Так на поверхность ледяного покрова или болотистой местности вдоль переправы укладывают полиэтиленовую пленку шириной более ширины настила из деревянных досок [9]. На уложенную полиэтиленовую пленку укладывают первую доску. Поверх первой доски укладывают новый слой полиэтиленовой пленки, на которую затем укладывают вторую доску так, чтобы вторая доска лежала впритык к первой доске, отделенная слоем полиэтиленовой пленки. Затем под второй слой полиэтиленовой пленки и на первый слой полиэтиленовой пленки укладывают третью доску и так далее доски укладывают вдоль переправы по всей ее ширине. Поверхность первого слоя досок покрывают полиэтиленовой пленкой. Второй слой досок укладывают по описанной выше схеме поперек первого слоя. Количество слоев определяется необходимой грузоподъемностью настила.

Способ поясняется рис. 6, на котором показана схема укладки досок настила на ледяной покров. Поверхность ледяного покрова 1 покрывают полиэтиленовой пленкой 2, на которой размещают поперек друг к другу два настила 3 и 4. Доски первого настила разделяются между собой слоем пленки 5, доски второго настила – слоем пленки 6. Оба слоя полиэтиленовой пленки разделяются третьим слоем пленки 7, гарантирующим невозможность взаимного контакта древесины досок двух настилов.

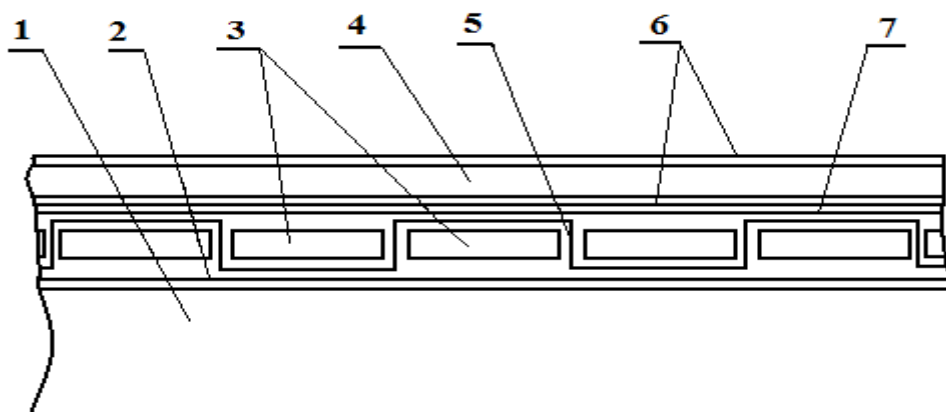


Рисунок 6. Схема укладки досок настила на ледяной покров

Закрепление между собой досок настилов осуществляется любым известным способом – гвоздями, шурупами, скобами и т.д.

При демонтаже настила полиэтиленовая пленка обеспечивает облегченное разделение досок, их сохранность и возможность многократного использования. Способ можно усовершенствовать следующим образом [10] (рис. 7). При частичном вмерзании в воду, предметы, имеющие скосы, покрытые криофобной пленкой, значительно легче отделяются ото льда практически без его разрушения. Поэтому при замерзании воды, подтапливающей настил, например при наледях, при последующем демонтаже панели, отделенные ото льда и разделенные криофобной пленкой, легко отделяются друг от друга и от ледовой поверхности, не подвергаясь разрушению. Размещение пленки между перемычками по диагонали также обеспечивает при образовании льда в зазорах легкое разделение панелей. На поверхность ледяного покрова или болотистой местности вдоль переправы укладывают полиэтиленовую пленку шириной более ширины настила. На полиэти-

леновую пленку настилают в два слоя дощатые панели, скрепленные перемычками и укладываемые перемычками навстречу друг на друга со сдвигом вдоль переправы. Между слоев панелей прокладывают криофобную пленку так, чтобы в зазорах между перемычками она размещалась по диагонали. При демонтаже панели, разделенные таким образом криофобной пленкой, легко отделяются друг от друга, даже в случае наличия замерзшей воды между перемычками, что обеспечивает их сохранность и возможность многократного использования. Выполнение панелей со скосами по периметру также обеспечивает их отделение ото льда без разрушений.

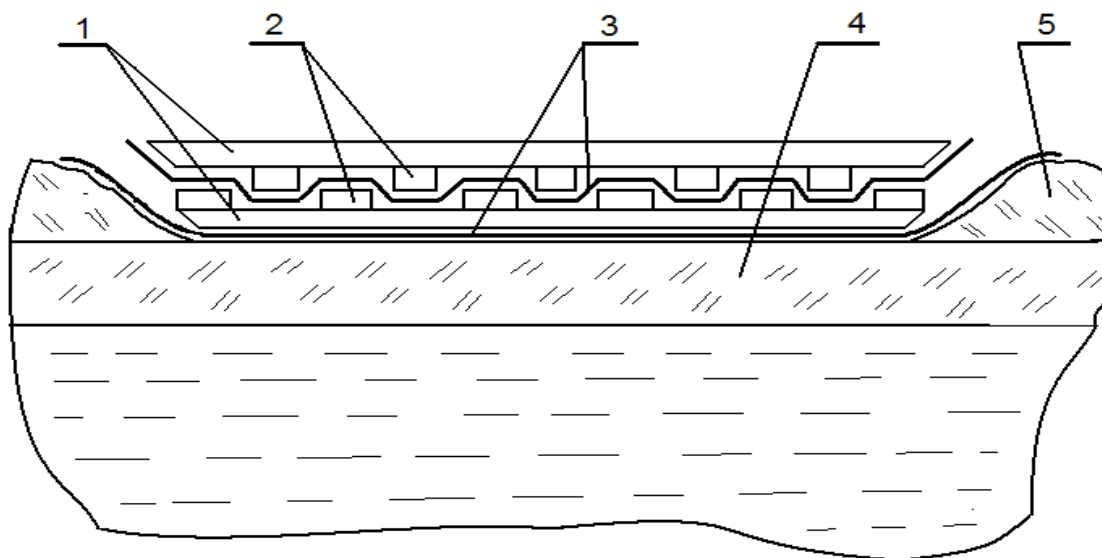


Рисунок 7. Схема укладки панелей настила на ледяной покров, на которой показан поперечный разрез переправы:

1 – панели, 2 – перемычки, 3 – криофобная пленка, 4 – лед, 5 – наледь.
В схеме условно представлено состояние настила с неплотным прилеганием панелей ко льду и друг другу

На рис. 8 приведен момент с натурных испытаний по усилению несущей способности болотистой местности. Толщина льда свободного водоема достигала 11 см. На рис. 9 показана сохранность деревянных настилов при демонтаже после вмораживания в лед.



Рисунок 8. Усиление несущей способности болотистой местности



Рисунок 9. Сохранность деревянного настила при демонтаже

Таким образом, при недостаточной толщине ледяного покрова или слабой несущей способности болотистой местности тяжелую технику нефтегазовой отрасли можно доставить до места назначения одним из вышеописанных способов или их комбинаций.

Литература

1. Пат. RU № 2350711 С2 E01D 15/14. Способ создания ледяной переправы / Вербух Н.Ф., Герасимов А.И., Кондаков А.С., Кулагин В.А., Попов С.Н., Семенов Х.Н., Старостин Н.П. Инст. проблем нефти и газа СО РАН, ОАО «ТрансДорПроект». - № 2006129067/03; заявл. 10.08.2006; опубл. 27.03.2009, Бюл. № 9.
2. Бутягин И.П. Прочность льда и ледяного покрова. - Новосибирск: Наука, 1996. - 153 с.
3. Альтшуль А.Д. Гидравлическое сопротивление. - М.: Стройиздат, 1973.
4. Способ создания ледяной переправы / Вербух Н.Ф., Герасимов А.И., Кулагин В.А., Попов С.Н., Старостин Н.П. Инст. проблем нефти и газа СО РАН, ОАО «ТрансДорПроект». - № 2006 106 045/03; заявл. 26.02.2006; опубл. 20.09.2007, Бюл. № 26.
5. Способ создания ледяной переправы / Герасимов А.И., Попов С.Н., Старостин Н.П., Кондаков А.С. Инст. проблем нефти и газа СО РАН. - № 2008142609/03; заявл. 27.10.2008.
6. Способ переправы транспортного средства по ледяной переправе / Герасимов А.И., Старостин Н.П. Инст. проблем нефти и газа СО РАН. - № 2007 130 070; заявл. 06.08.2007; опубл. 20.02.2009, Бюл. № 5.
7. Богородский В.В., Гаврило В.П. Лед. Физические свойства. Современные методы гляциологии. – Л.: Гидрометеиздат, 1981. -384 с.
8. Способ создания ледяной переправы / Герасимов А.И., Попов С.Н., Старостин Н.П., Вербух Н.Ф. Инст. проблем нефти и газа СО РАН, ОАО «ТрансДорПроект». - № 2007 126 916; заявл. 13.07.2007; опубл. 20.01.2009, Бюл. № 2.
9. Способ усиления ледяной переправы /Вербух Н.Ф., Попов С.Н., Инст. проблем нефти и газа СО РАН, ОАО «ТрансДорПроект». - № 2007 118 796; заявл. 21.05.2007; опубл. 27.11.2008, Бюл. № 33.
10. Способ усиления ледяной переправы / Попов С.Н., Герасимов А.И. Инст. проблем нефти и газа СО РАН. - № 2008128093/03; заявл. 09.07.2008.