

**ПОВЫШЕНИЕ ЭФФЕКТИВНОСТИ ПРИРОДООХРАННЫХ
МЕРОПРИЯТИЙ ПОЛИЭФИРНОГО КОМПЛЕКСА «ПОЛИЭФ»**

Бадретдинова Ю.Р.

ОАО «СИБУР-Русские шины»

email: yuliana_ufa@mail.ru

Амирханов К.Ш., Малышев Ю.М.

Уфимский государственный нефтяной технический университет

Проблемы повышения уровня экологической безопасности, охрана окружающей среды, рациональное использование природных ресурсов, стремление к безотходному производству – это наиболее важные природоохранные вопросы промышленного сектора.

В статье описаны экологические мероприятия, проводимые ОАО ПОЛИЭФ, в частности – внедрение системы контроля возникновения чрезвычайных ситуаций в работе очистных сооружений предприятия и реализация отходов химического производства.

Ключевые слова: химическое предприятие, очистные сооружения, экологические инновации, промышленные стоки предприятия, анализатор общего органического углерода, контроль качества промышленных сточных вод, мало- и безотходное производство

Проблемы повышения уровня экологической безопасности, охрана окружающей среды и рационального использования природных ресурсов являются одними из основных направлений науки и технологий различных отраслей промышленности.

Вопросы охраны окружающей среды в нашей стране особенно остро стоят в нефтеперерабатывающей, нефтехимической, химической отраслях, так как огромная энергонасыщенность предприятий, образование и выбросы вредных веществ создают экологическую опасность не только на производственных объектах, но и в жилых зонах, вблизи которых находятся заводы.

Во всех отраслях технология производства играет ключевую роль в определении характера и объема выбросов загрязнителей. Объективно по всей технологической природе нефтяное и химическое производства обладают повышенным риском. В связи с этим как текущая, так и перспективная экологическая работа на предприятиях данных отраслей ведется постоянно.

Оценка процесса предотвращения загрязнения имеет дело с последовательностью этапов, потреблением материалов, энергии, воды и других ресурсов, производством желаемых продуктов и выявлением и количественным измерением отходов. Анализ данного процесса выявляет следующие направления рассмотрения вопросов:

1. модификацию процесса – изменение процесса для минимизации или прекращения образования отходов;
2. модификация технологии – изменение технологии производства для минимизации или прекращения образования отходов;
3. замену факторов – изменение материалов процесса для минимизации количества или потенциального риска образованных отходов;
4. повторное использование на месте – рециклирование отходов в рамках предприятия;
5. повторное использование вне – рециклирование отходов вдали от предприятия.

Для обеспечения устойчивого развития, безусловно, важное значение приобретает внедрение экологических инноваций, под которыми понимаются новые продукты, новые технологии, новые способы организации производства, обеспечивающие охрану окружающей среды. Речь идет о внедрении системы экологического менеджмента, экологического маркетинга, экотехнологий, позволяющих обеспечить взаимодействие между экономическим развитием и защитой окружающей среды на уровне предприятия в целом.

Экологические инновации помогают снизить уровень загрязнения, и кроме того, они могут иметь экономические преимущества в форме снижения потребления сырья, воды, энергии и уменьшения расходов на удаление отходов.

Каждое предприятие ТЭК ежегодно формирует «Программу мероприятий по охране окружающей среды», которая реализуется на основе сформулированных конкретных задач и ограничений. Во-первых, недопущения превышения выбросов загрязняющих веществ сверх нормативов и, во-вторых, продолжения работы по снижению удельных выбросов загрязняющих веществ в атмосферу, снижения удельных сбросов сточных вод, сокращения удельного образования отходов

производства и потребления и объемов накопленных отходов за счет их утилизации и использования в производстве.

Кроме того, особо выделяется необходимость совершенствования системы управления охраной окружающей среды в соответствии с международным стандартом ISO 14001.

В последнее время предприятия ТЭК больше внимания уделяют улучшению имиджа как экологически ориентированных корпораций, основанного на доверии национальных и международных экологических организаций, партнеров и населения в регионах, где предприятия осуществляют свою деятельность. Позитивный экологический имидж промышленного предприятия может быть создан только путем целенаправленной деятельности.

К числу таких предприятий, несомненно, можно отнести и ОАО «ПОЛИЭФ» – уникальный и единственный в России комплекс по выпуску сырья для полимерно-пленочных материалов, прежде всего терефталевой кислоты (ТФК) и производимого из нее полиэтилентерефталата (ПЭТФ), в котором испытывает острую потребность огромный и постоянно растущий российский рынок пластиковой тары. Мощность производства составляет 230 тысяч тонн ТФК и 120 тысяч тонн ПЭТФ в год. Производство ТФК оснащено современной системой управления и противоаварийной защиты. Половина объема выпущенной продукции поступает на внутренний рынок. Каждая из двух производственных линий по выпуску ПЭТФ производит по 60 тысяч тонн высококачественного гранулированного полиэтилентерефталата в год.

В рамках инвестиционной программы развития полиэфирного комплекса планируется увеличить к 2012 году мощности по производству ТФК до 600 тысяч тонн и ПЭТФ до 620 тысяч тонн в год. Общий объем инвестиций в проект должен составить более 20 млрд. рублей.

ОАО "ПОЛИЭФ" – крупный потребитель воды, которая необходима для производственного процесса и для оборотного водоснабжения.

ПЭТФ получают поликонденсацией очищенной терефталевой кислоты (ОТФК) с этиленгликолем. ОТФК вырабатывается из технической терефталевой кислоты (ТФК), а сама ТФК синтезируется каталитическим окислением параксилола воздухом. Очистка ТФК от продуктов побочных реакций осуществляется

переводом их в водорастворимое состояние и последующим удалением обессоленной водой. Весьма жесткие требования к содержанию всех примесей в составе ОТФК (не более 250 г/т) вызывают большое потребление обессоленной воды и соответственно их сброс на очистные сооружения.

Сточные воды предприятия направляются на сооружения очистки производственных, хозяйственно-бытовых сточных вод, дождевых и талых вод. При этом все сточные воды предприятия проходят полную очистку на площадке ОАО «ПОЛИЭФ» на очистных сооружениях, оснащенных современным оборудованием.

Все нормативно-очищенные от загрязнения веществ сточные воды предприятия транспортируются по магистральному трубопроводу канализации и сбрасываются в р. Белая.

Сооружения очистки промышленных и хозяйственно-бытовых сточных вод предназначены для нейтрализации, физико-химической, биологической и доочистки промышленных сточных вод, а также для механической, биологической и доочистки хозяйственно-бытовых сточных вод.

В общем балансе промышленных сточных вод предприятия около 90 % занимают стоки производства ТФК и ОТФК. Стоки этих производств подаются на очистные сооружения двумя независимыми потоками, один из которых осуществляется непрерывно, другой – периодически.

Непрерывные стоки производства ТФК, состоящие, в основном, из отработавшей воды, образующейся в процессе перекристаллизации терефталевой кислоты с использованием воды в качестве растворителя, насосами откачиваются на очистку по системе сточных вод.

Периодические промывные воды, которые образуются во время промывки аппаратов и системы трубопроводов раствором каустической соды при нормальной работе и в режимах пуска и остановки, собираются в емкость, откуда насосом откачиваются на очистные сооружения.

Периодические сточные воды также образуются при эксплуатации технологического оборудования склада ЛВЖ и ГЖ, склада кислот и щелочей.

Производство ТФК и производство ПЭТФ – непрерывные процессы, поэтому образование вредных веществ и отвод сточных вод в течение суток происходит также непрерывно.

Постоянные сточные воды производства ТФК формируются как из отработанной воды процесса перекристаллизации, так и из воды после регенерации раствора уксусной кислоты, воды от охлаждения насосов, компрессоров и мешалок.

Непрерывные сточные воды на производстве ПЭТФ образуются из реакционной воды, воды орошения паров динила, воды эжекторов. Периодические сточные воды образуются при промывке фильтров.

Особенности технологии получения ТФК и ОТФК обусловили необходимость разделения постоянных и периодических стоков. Внутренними документами предприятия на все потоки сточных вод, поступающие на очистные сооружения, установлены свои нормативы. Требования к качеству и перечень основных загрязнителей в стоках ТФК и ОТФК приведены в табл. 1.

Таблица 1

Требования к качеству сточных вод производств ТФК и ОТФК

№ п/п	Наименование показателей	Постоянные сточные воды	Периодические сточные воды
1	БПК ₅ , O ₂ мг/л, не более	1800	14293
2	ХПК _{ст} , O ₂ мг/л, не более	3150	24967
3	Содержание взвешенных веществ, мг/л, не более	550	4613
4	Содержание уксусной кислоты, мг/л, не более	411,5	1067
5	Содержание терефталевой кислоты, мг/л, не более	290	8810
6	Содержание паратолуиловой кислоты, мг/л, не более	710	2075
7	Содержание бензойной кислоты, мг/л, не более	262,5	1517

Как видно из табл. 1 основными загрязнителями являются органические кислоты. Причем поток периодических сточных вод может содержать гораздо большее количество загрязнителей, чем постоянные стоки. Поэтому очистка потока периодических сточных вод дополнительно включает корректировку его кислотности, осветление и очистку в анаэробных условиях. Затем этот поток соединяется с потоками постоянных сточных вод, промышленным стоком производства ПЭТФ, и суммарный поток очищается в аэротенках 1 и 2 ступени, отстаи-

вается, фильтруется, озонируется и после еще одной фильтрации сбрасывается в реку Белая.

При нормальной работе основных производств очистные сооружения обеспечивают качественную очистку промышленных стоков и сброс их в водный бассейн без превышения содержания в них загрязнителей. В то же время технология производства ТФК и ОТФК не исключает возможности выбросов загрязнителей в сточные воды, превышающих постоянное среднее значение. Периодичность отбора проб и длительность их анализа не всегда позволяют выявлять концентрированные сбросы и своевременно принимать защитные меры. Учитывая, что в технологических блоках производства ТФК и ОТФК обращается большое количество едких и агрессивных веществ, такие сбросы могут привести к существенным осложнениям в работе очистных сооружений, вплоть до полной гибели микрофлоры. В этом случае неизбежна остановка цеха очистки сточных вод и возможна остановка предприятия в целом. Для восстановления нормального режима работы цеха необходимо наличие 2000 м³ активного ила. На выращивание данной анаэробной массы потребуется 3-6 месяцев.

С целью исключения возможности возникновения чрезвычайных ситуаций в работе очистных сооружений предприятия был приобретен прибор ТОС-4110 (анализатор общего органического углерода), обеспечивающий непрерывный контроль над содержанием загрязнителей в промышленных стоках.

Данный прибор предназначен для определения суммарного количества органических загрязнителей (ХПК) промышленных сточных вод, поступающих на очистные сооружения. С помощью прибора производится автоматический отбор проб, анализ их состава; далее показания выводятся на автоматизированное рабочее место (АРМ) оператора.

С использованием прибора ТОС-4110, обеспечивающего непрерывный контроль качества сточных вод, была разработана и внедрена схема защиты очистных сооружений предприятия ОАО «ПОЛИЭФ» от концентрированных сбросов загрязнителей. Эта схема приведена на рис. 1.

Подключение прибора в схему непрерывного контроля стоков осуществлено пробоотборными трубками от каждого из трубопроводов – постоянных и периодических сточных вод.

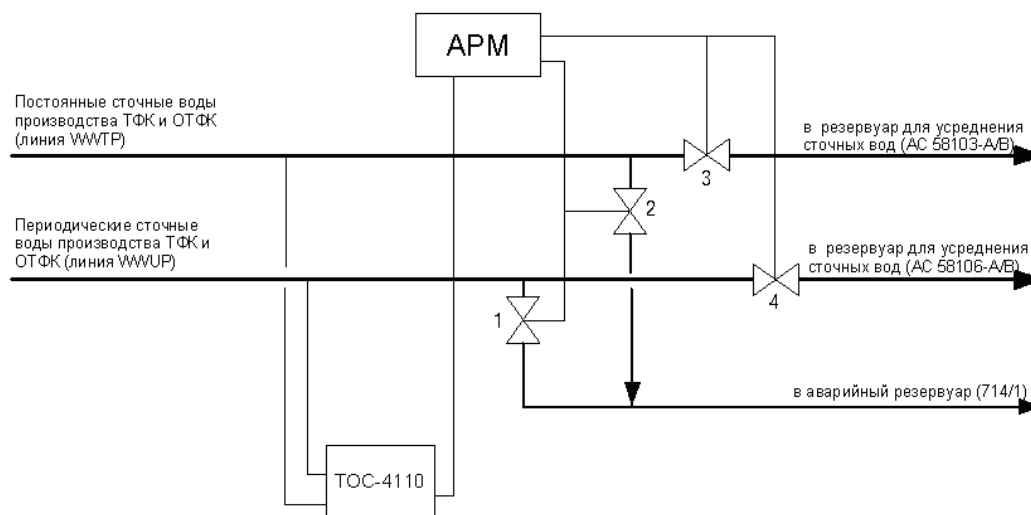


Рисунок 1. Технологическая схема контроля качества промышленных сточных вод

Технологическая схема позволяет защитить микрофлору анаэробных реакторов и аэробных аэротенков путем переключения стока, содержащего повышенную концентрацию загрязнителей в аварийный резервуар. С этой целью смонтирован трубопровод, соединивший трубопровод постоянного стока с аварийным резервуаром. В основной трубопровод и в перемычку врезаны отсекающие клапана «2» и «3» с электрическим приводом.

При нормальной работе основных технологических производств непрерывный поток, содержащий допустимые количества загрязнителей направляется в резервуар для усреднения АС 58103. При этом отсекающий клапан «3» находится в открытом состоянии, а клапан «2» в закрытом положении. В случае превышения концентрации загрязнителей в стоке этот поток направляется в аварийный резервуар путем последовательного открытия отсекающего клапана «2» и перекрытия

клапана «3». Таким образом, исключается негативное воздействие концентрированных сбросов загрязнителей на микрофлору биологически-очистных сооружений (БОС).

Аналогичным образом с аварийным резервуаром обвязан трубопровод периодического стока. Последовательность переключения отсекающих клапанов такая же, как и описана выше, с той лишь разницей, что переключаются клапана «1» и «4».

Опыт эксплуатации прибора ТОС-4110 показал его высокую надежность и хорошую сходимость показаний прибора с результатами лабораторных анализов. Эксплуатация технологической схемы защиты БОС от воздействия концентрированных сбросов загрязнителей показала высокую эффективность внедренных мероприятий.

В табл. 2 приведены отдельные концентрации загрязнителей в стоках предприятия до и после внедрения технологической схемы с непрерывным контролем качества стоков.

Таблица 2

Содержание в стоках предприятия
и общая масса сброса загрязнителей в водоем

Наименование загрязняющего вещества	ПДС, мг/дм ³	Концентрация загрязняющего вещества, мг/дм ³ , (среднегодовое значение)	
		До внедрения	После внедрения
БПК	3	1,865	1,722
ХПК	15	14,77	13,266
Взвешенные вещества	10	10,165	5,444
Уксусная кислота	0,01	0,009	0,000
Терефталевая кислота	0,05	0,048	0,025
Паратолуиловая кислота	0,01	0,01	0,005
Бензойная кислота	0,01	0,01	0,005
Метилацетат	0,3	0,3	0,150
Метанол	0,1	0,1	0,1

Как видно из табл. 2, после внедрения мероприятий по непрерывному контролю и схемы сброса в аварийный резервуар стоков с повышенным содержанием загрязнителей, качество сточных вод предприятия и суммарный сброс загрязнителей в водный бассейн существенно улучшились.

В табл. 3 приведены основные технико-экономические показатели проекта установки прибора ТОС-4110.

Таблица 3

Основные технико-экономические показатели проекта
установки анализатора общего органического углерода ТОС-4110

Показатели проекта	Сумма, руб.
1. Капитальные затраты на внедрение мероприятия, в том числе:	1 950 860
— стоимость прибора	1 115 580
— стоимость монтажных работ	118 600
— стоимость оборудования и материалов	623 800
— стоимость пуско-наладочных работ	56 360
— стоимость проектных работ	36 520
2. Монтаж технологической схемы	2 800 000
Итого	4 750 860

Стоимость реализации вышеуказанного проекта не сравнима с затратами при ликвидации аварии цеха БОС крупного химического комплекса и возможного останова предприятия в целом.

После внедрения проекта установки анализатора общего органического углерода ТОС-4110 существенно снизились экологические платежи за сброс нормативно-очищенных сточных вод в р.Белая, хотя данное мероприятие прежде всего было направлено на повышение общего уровня экологической безопасности полиэфирного комплекса и снижение вероятности возникновения чрезвычайных ситуаций на производстве в случае остановки цеха очистки сточных вод.

Помимо повышения безопасности производства ОАО «ПОЛИЭФ» уделяет особое внимание направлению мало- и безотходного производства, рационально осваивая природные ресурсы.

В процессе получения терефталевой кислоты образуется соединение – метилацетат, являющийся, по сути, отходом производственного процесса.

Образование метилацетата происходит в результате окисления уксусной кислоты в процессе производства ТФК:



Данный вид отхода начал реализовываться сразу после начала производства ТФК. Рыночное название продукта – «Абсорбент М». Ежемесячно метилаце-

тат наработывается в количестве около 46 тонн. Годовая выручка от реализации отхода производства может достигать 10 млн. рублей. (Метилацетат, в свою очередь, используется как добавка в производстве средств индивидуальной защиты для работников промышленного сектора.)

На финансирование любого экологического мероприятия, направленного на повышение эффективности работы промышленного предприятия, повышение экологической безопасности производства требуется отвлечение прибыли от основной деятельности, либо участие государства (федеральный бюджет, областной бюджет, районный бюджет), средств международных финансовых фондов и программ, средств фондов экологического страхования, кредитных ресурсов.

В нашем случае реализация проекта установки анализатора общего органического углерода ТОС-4110 стала возможной за счет собственных средств предприятия. Руководством ОАО «ПОЛИЭФ» найден наиболее эффективный способ решения задачи финансирования экологических мероприятий, внедрения экологических инноваций посредством реализации побочной продукции (отходов производства).

Таким образом, даже приобретение анализатора общего органического углерода ТОС-4110 не повлекло отвлечения дополнительных средств из бюджета предприятия и реализовалось средствами эффективных экологических мероприятий, проводимых заводом.

Литература

1. Промышленная экология: Учеб. пособие для вузов / Пер. с англ. под ред. проф. Э.В. Гирусова. – М.: ЮНИТИ-ДАНА, 2004 – с. 162-167.
2. Винтер Г. Модель экологического менеджмента: Разработка собственного экологического плана действий вашей компании, Г. Винтер; Предисл. Т. Петерса; Перевод осуществлен по изданию: Winter, Georg, Blueprint for Green Management: Creating Your Company's Own Environmental Action Plan. Перевел с английского М. Вергейчик. – Мн.: УП «ТЕХНОПРИНТ», 2002 – с. 139-142.
3. Экология и экономика природопользования: учебник для студентов вузов, обучающихся по экономическим специальностям / Под ред. Э.В. Гирусова.

– 3-е изд., перераб. и доп. – М.: ЮНИТИ-ДАНА, 2007. – 591 с. (Серия «Золотой фонд российских учебников»).

4. Временный технологический регламент сооружений нейтрализации и очистки промышленных и хозяйственно-бытовых сточных вод на ОАО «ПОЛИЭФ»

5. Яшалова Н.Н. Достоинства и недостатки источников инвестиций в природоохранную деятельность предприятий // Вестник УГТУ-УПИ, 2009. №2. URL: <http://vestnik.ustu.ru/files/8яшалова.pdf?t=fl&id=39> (дата обращения 08.07.2010).