

УДК 621.31

АНАЛИЗ ИСПОЛЬЗОВАНИЯ ЧАСТОТНО-РЕГУЛИРУЕМОГО ЭЛЕКТРОПРИВОДА В НЕФТЕГАЗОВОЙ ПРОМЫШЛЕННОСТИ ПО РЕЗУЛЬТАТАМ ПАТЕНТНОГО ПОИСКА

Хакимьянов М.И.¹, Гузеев Б.В.

Уфимский государственный нефтяной технический университет, г. Уфа

¹ e-mail: joss22@rambler.ru

Аннотация. *Рассматриваются патентные решения в области частотно-регулируемого привода механизмов нефтегазовой отрасли промышленности. Делается обзор патентов по частотному регулированию буровых установок, скважинных насосов, магистральных насосов трубопроводного транспорта нефти. Особое внимание авторы уделяют изобретениям в области частотного привода штанговых глубинных насосов и электроцентробежных насосов добычи нефти. Делаются выводы о перспективах дальнейшего внедрения частотного привода в данной отрасли.*

Ключевые слова: *преобразователь частоты, частотно-регулируемый привод, ЧРП, буровая установка, скважинный насос, штанговый глубинный насос, электроцентробежный насос, магистральный насосный агрегат*

Изобретательская активность является одним из важнейших индикаторов актуальности, востребованности и перспективности научно-технического направления. Наличие большого числа патентов по некоторой тематике свидетельствует, что существует потребность в решении данной проблемы и многие специалисты работают над ней.

Одной из таких проблем является внедрение частотно-регулируемого электропривода (ЧРП) на предприятиях нефтегазовой промышленности. В таких отраслях как добыча нефти и газа ЧРП начали использовать для регулирования производительности скважинных насосов еще 10-20 лет назад, однако до сих пор преобразователями частоты (ПЧ) оснащен очень низкий процент скважин. В настоящее время ЧРП начинает применяться в таких областях, как трубопроводный транспорт нефти, системы поддержания пластового давления и нефтехимпереработка.

Для выявления наиболее перспективных и динамично развивающихся направлений развития ЧРП в нефтегазовой отрасли авторами был проведен патентный поиск в данном направлении с анализом результатов. Поиск проводился с использованием баз данных патентных ведомств ведущих промышленных государств – РФ, США, Германии, Японии, Канады.

Как показал проведенный анализ, в настоящее время наблюдается внедрение ЧРП во всех отраслях нефтегазовой промышленности – от бурения скважин до нефтехимпереработки. Ниже приводятся наиболее интересные и значимые, по мнению авторов, патенты в данной области.

В заявке № 2006125100/22 «Автоматизированная система управления режимом бурения», поданной специалистами ОАО РИТЭК, предлагается оснастить буровую установку системой телемеханики с тиристорным ПЧ. Система содержит пульт управления, переносной и стационарный компьютеры, устройство ввода, микроконтроллер, гармонический анализатор, датчики частоты и амплитуды вибраций, величины и частоты тока обмоток электродвигателя. Частотный преобразователь регулирует частоту вращения забойного электродвигателя.

Самый большой интерес к внедрению ЧРП наблюдается при автоматизации нефтяных скважин, эксплуатируемых штанговыми глубинными насосами (ШГН), электроцентробежными насосами (ЭЦН) и винтовыми насосами. Изобретения в области использования ЧРП при автоматизации скважин, оснащенных ШГН, начали появляться еще в конце 1980-ых годов, главным образом в США и Канаде (табл. 1). Управление электроприводом насоса с помощью частотного преобразователя позволяет не только плавно регулировать скорость качаний, но и осуществлять внутрискважинную модуляцию – изменять скорость движения штока внутри цикла качания. Такой режим работы обеспечивает: меньший износ насосного оборудования, более полное заполнение цилиндра жидкостью, увеличение нефтеотдачи и снижение потребления электроэнергии.

В патенте США № 4973226 предлагается управлять электродвигателем (ЭД) установки ШГН через ПЧ (рис. 1). Для этого станция управления оснащается микропроцессорным контроллером, который по результатам динамометрирования регулирует скорость качаний. На установку ШГН устанавливаются датчики нагрузки и угла наклона балансира, контроллер и ПЧ. Таким образом, в патенте № 4973226 предлагается законченная система автоматизации скважины, оснащенной ШГН.

Частотное управление ЭД установки ШГН по результатам анализа динамограмм позволяет подобрать оптимальный режим эксплуатации скважины, при котором производительность насоса будет соответствовать притоку жидкости в скважину, улучшить режим работы глубиннонасосного оборудования и останавливать электропривод установки в аварийных ситуациях.

Для управления длинноходовыми установками ШГН с цепным приводом также целесообразно использовать частотное регулирование, что предлагается в патенте США № 5246076. Такой привод (рис. 2) будет включать в себя ПЧ VFD, ЭД и редуктор, 2 датчика положения 202 и 204 и программируемый контроллер.

Таблица 1. Патенты применения ЧРП ШГН

Страна выдачи, №, классификац. Индексы	Заявитель, страна, № заявки, дата приоритета, дата публикации	Название изобретения, цель/задачи, кол-во пунктов формулы, кол-во примеров, кол-во цитируемых источников, кол-во индексов классификации, количество стран патентования	Сведения о действии охранного документа (только для анализа патентной чистоты)
1	2	3	4
US 4973226 E21B 47/00	McKee; Fount E. 07/043,913 29.04.1987 27.11.1990	Method and apparatus for controlling a well pumping unit Метод и устройство для управления установкой ШГН 4 п.; 11 ист.; 1 индекс; 1 страна	Действует
US 5246076 F04B 19/14; F04B 19/00; E21B 43/12; E21B 043/12	Watson; Jerry L. 07/849,162 10.03.1992 21.09.1993	Methods and apparatus for controlling long-stroke pumping units using a variable-speed drive Метод и устройство для управления длинноходовой установкой ШГН с ПЧ 19 п.; 11 ист.; 4 индекса; 1 страна	Действует
US 6890156	Jeff Watson; Ramesh Aggarwal 10/286,180 01.11.2002 10.05.2005	Reciprocating pump control system Система управления ШГН 14 п.; 15 ист.; 1 индекс; 1 страна	Действует
CA 2093466 F16H 9/00 E21B 43/12 F04B 47/02	BOONE, JAMES. BEST, LARRY. BROWN, RONNIE BROOKS, HUGH 07/863,838 06.04.1992 21.11.1995	METHOD AND APPARATUS FOR VARIABLE SPEED CONTROL OF OIL WELL PUMPING UNITS Метод и устройство для частотного управления установкой ШГН; 9 п.; 3 индекса; 1 страна.	Действует
RU 2009137954/2 2 F04D15/00	Демидов О. В., Садов В. Б., ООО НПК «Фотон» 13.10.2009 20.01.2010	СИСТЕМА УПРАВЛЕНИЯ ГИДРАВЛИЧЕСКИМ ПРИВОДОМ ГЛУБИННОГО ШТАНГОВОГО НАСОСА (ВАРИАНТЫ); 16 п.; 1 индекс; 1 страна.	Действует

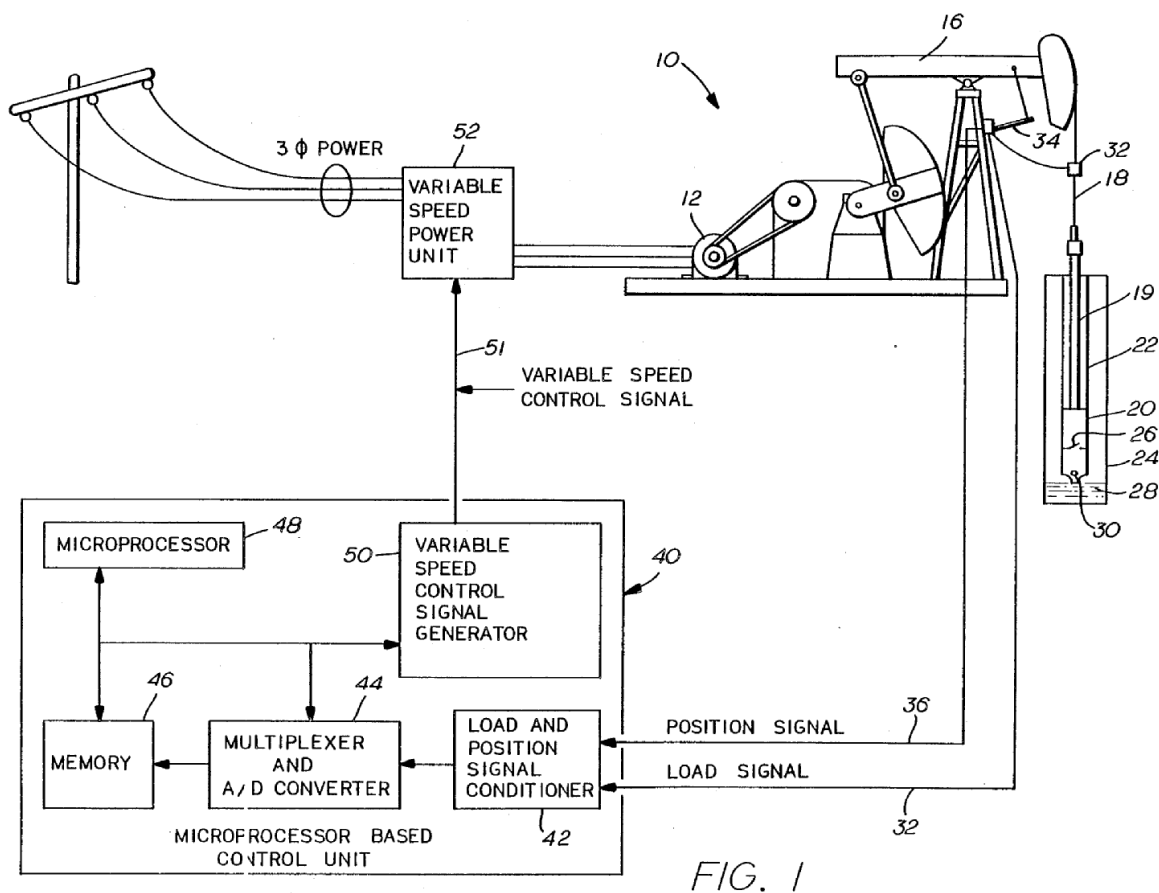


Рис. 1. ЧРП установки ШГН, патент США № 4973226

Преимущества использования ЧРП установок ШГН в наибольшей степени реализованы в патенте США № 6890156 «Reciprocating pump control system» (Система управления ШГН). В приводе используется ПЧ ACS-601 (рис. 3). В патенте предлагается регулировать угловую скорость вращения электродвигателя внутри каждого цикла качания, добиваясь линейного перемещения штока с постоянной скоростью (рис. 4). Это позволяет снизить ударные нагрузки на колонну штанг и, соответственно, сократить число аварий погружного оборудования, увеличить межремонтный период скважины. С другой стороны, это улучшает энергетические характеристики ЭД (работа с постоянным моментом на валу), снижает его негативное влияние на сеть.

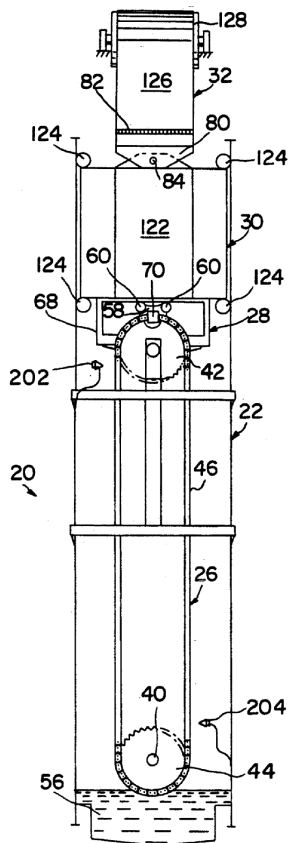


FIG. 1

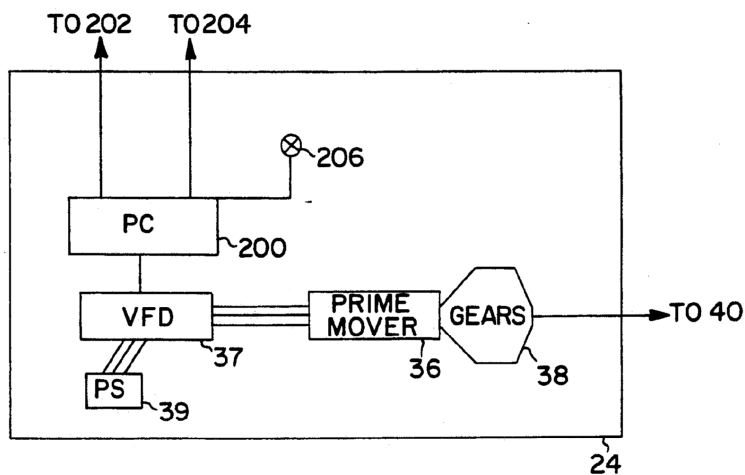


Рис. 2. ЧРП установки ШГН с цепным приводом, патент США № 5246076

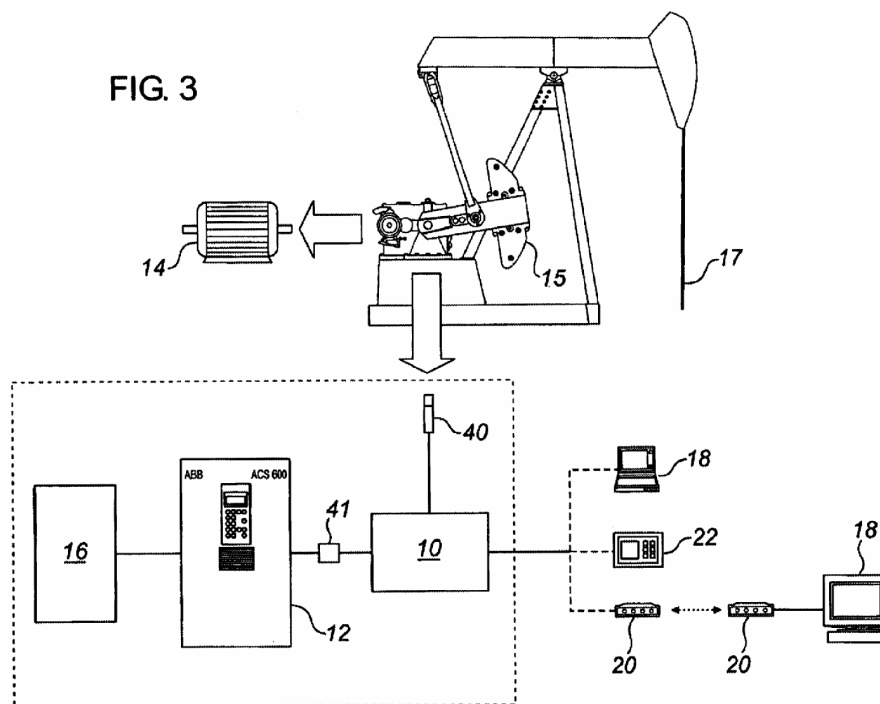


Рис. 3. ЧРП установки ШГН с ПЧ ACS-601, патент США № 6890156

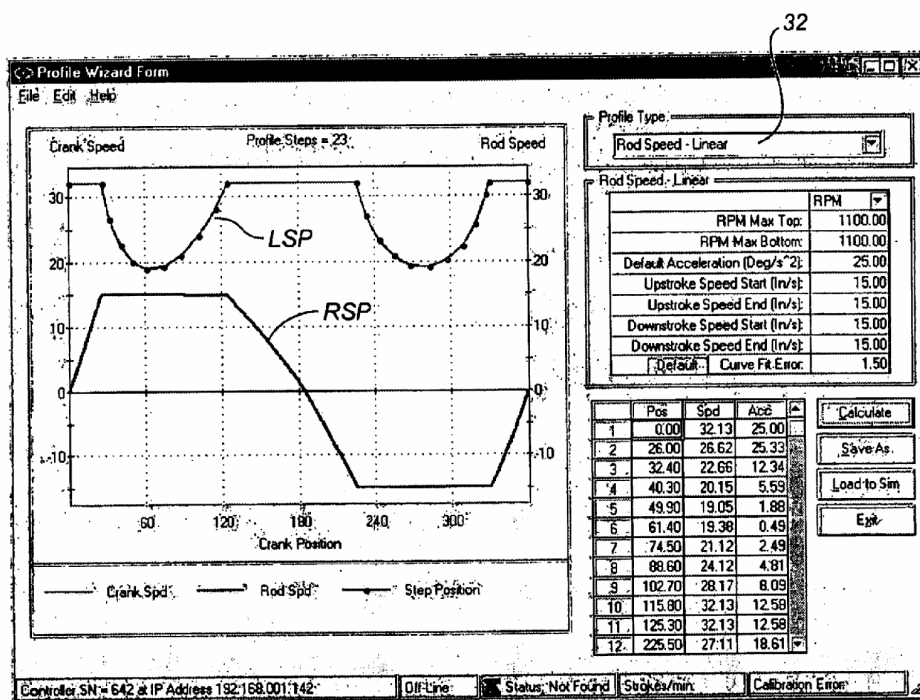


Рис. 4. Графики угловой скорости вращения кривошипа и линейной скорости перемещения штока при внутриходовой модуляции электропривода установки ШГН, патент США № 6890156

Из отечественных изобретений в данной области можно выделить заявку на полезную модель № 2009137954/22 «Система управления гидравлическим приводом глубинного штангового насоса (варианты)». В заявке предлагается система управления установкой ШГН с гидравлическим приводом. Система содержит силовой блок с насосом и двигателем, соединенный через частотный преобразователь с источником тока, управляющий контроллер с датчиками параметров рабочей среды в полостях гидроцилиндра и положения штока гидроцилиндра. Контроллер осуществляет управление частотным преобразователем и блоком коммутационной и силовой аппаратуры, производящим включение и выключение электродвигателя масляного насоса и ТЭН. Система может содержать датчики давления, температуры и уровня масла в гидроцилиндре.

Скважины, эксплуатируемые установками ЭЦН, также оснащаются ЧРП. Трудности использования ЧРП с установками ЭЦН связаны с тем, что погружные ЭД ЭЦН, как правило, питаются напряжением 700...2500 В, что требует дорогостоящих высоковольтных ПЧ. Использование низковольтного преобразователя частоты 0,4 кВ, включенного через повышающий трансформатор, ограничивает работу электропривода в области низких частот, где характеристики трансформатора ухудшаются.

Самарским ГТУ предложена система управления погружным электроцентробежным насосом, патент РФ № 2370673 от 20.10.2009. Изобретение относится к системам управления добычей нефти и может использоваться для вывода скважин, оборудованных установкой ЭЦН, на стационарный режим работы после проведения подземного ремонта.

Система управления погружным ЭЦН содержит блок 1 задания динамического уровня жидкости, апериодические фильтры 2 и 3, датчик 4 динамического уровня жидкости, пропорционально-интегральный регулятор 5, частотный преобразователь 6, выход которого подключен к погружному ЭЦН 7. Выход блока 1 задания динамического уровня соединен с входом первого фильтра 2, выход которого соединен с первым входом пропорционально-интегрального регулятора 5. Выход датчика 4 соединен с входом второго фильтра 3, выход которого соединен со вторым входом регулятора 5, выход которого соединен с входом частотного преобразователя 6 (рис. 5).

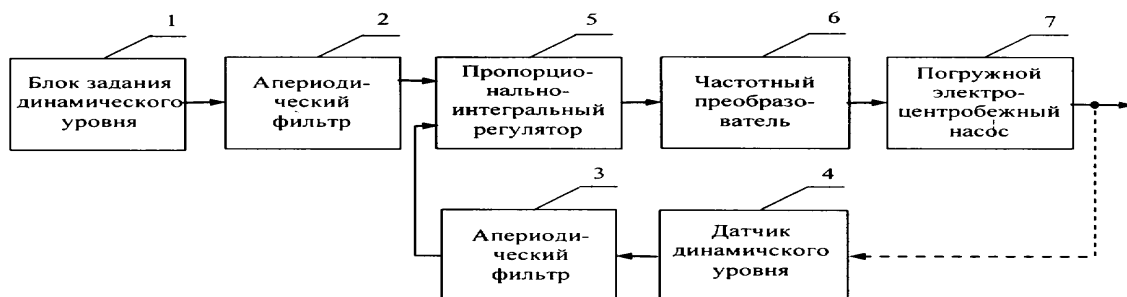


Рис. 5. Система управления погружным электроцентробежным насосом, патент РФ № 2370673

Применение ЧРП ЭЦН также предлагается в патенте РФ № 2380521 «Способ откачки нефти из скважин с большим газосодержанием и электропогружная установка для его осуществления» (ООО «Белые ночи», г. Москва). Изобретение может быть использовано для добычи продукции с высоким газодержанием и низкой плотностью из скважины. Техническим результатом изобретения является повышение устойчивости режима работы установки в скважине, откачивающей легкие углеводороды с высоким содержанием попутного газа. Для этого на заданную глубину в скважину спускают установку, включающую ЭЦН и погружной асинхронный ЭД (ПАД). Устанавливают частоту тока, питающего ПАД, в пределах 0,74...0,78 от номинальной, запускают ПАД, откачивают из эксплуатационной колонны (ЭК) жидкость глушения до динамического уровня. После пуска ПАД в затрубное пространство скважины закачивают сжатый инертный газ. При этом контролируют динамический уровень скважины с частотой 4...6 раз в час. Инертный газ из затрубного пространства стравливают в систему нефтесбора с темпом понижения избыточного давления 2...4 ат/час и ограничивают величину тока, питающего ПАД, на уровне номинального значения. Причем поддерживают указанное значение с одновременным изменением частоты тока обратно пропорционально изменению величины тока, питающего ПАД. При этом внутри ЭК расположена насосно-компрессорная труба с размещенным в ее нижней части ЭЦН. С валом ЭЦН жестко соединен ПАД. Устьевая часть ЭК через задвижку и патрубков связана с насосно-компрессорной установкой, а через вторую задвижку, обратный клапан – с узлом штуцерной камеры и системой нефтесбора. Для определения текущего значения динамического уровня на арматуре устья скважины установлен эхолот. На поверхности скважины установлена станция управления, включающая преобразователь частоты, соединенный через трансформатор, силовой кабель, снабженный высокотемпературной кабельной вставкой, с ПАД, контроллер, выходом подключенный через ПИ-регулятор к управляющему входу преобразователя частоты, а входом - к погружному блоку телеметрии (рис. 6).

Использование ЧРП с ЭЦН позволяет регулировать подачу насоса, а также осуществлять плавный пуск ЭД.

Трубопроводный транспорт нефти и нефтепродуктов составляет значительную долю в общем потреблении электроэнергии топливно-энергетическим комплексом. Магистральные насосы нефтеперекачивающих станций оборудованы мощными синхронными и асинхронными ЭД высокого напряжения 6 и 10 кВ. Это с одной стороны затрудняет использование ЧРП, но в то же время делает его внедрение чрезвычайно перспективным с точки зрения энергосбережения. Изобретения в области использования ЧРП на магистральных трубопроводах начали появляться совсем недавно, и на сегодняшний день очень малочисленны.

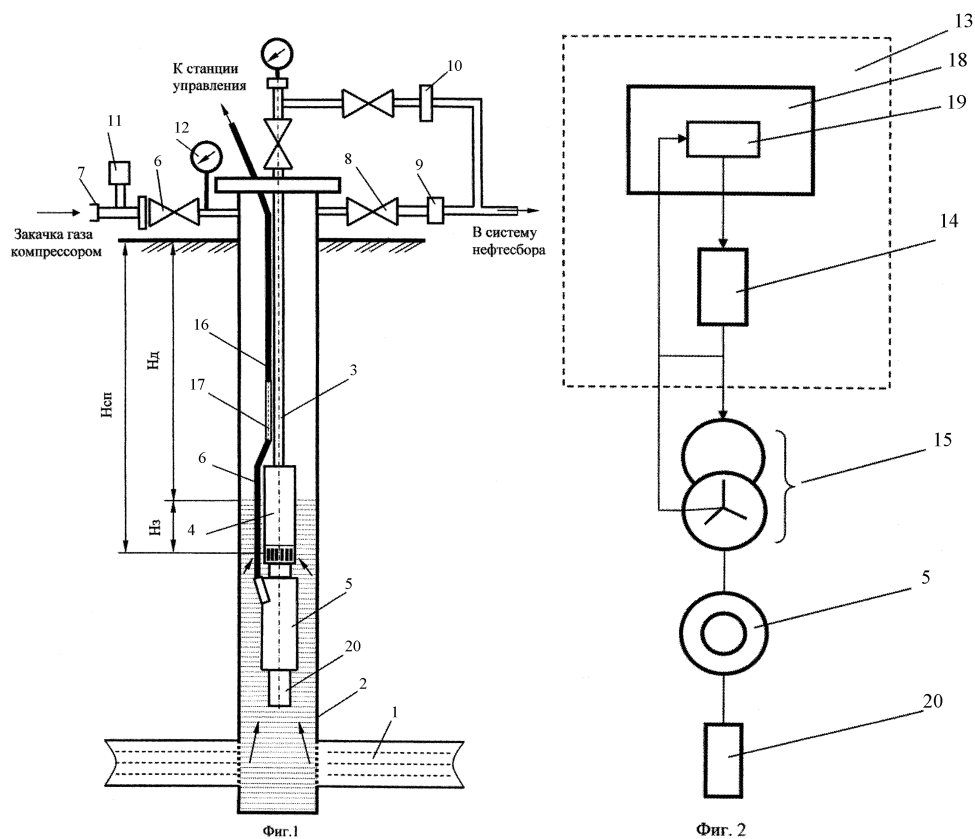


Рис. 6. Способ откачки нефти из скважин с большим газосодержанием и электропогружная установка для его осуществления, патент РФ № 2380521

Так, способ управления режимом работы электродвигателей магистральных насосов нефтеперекачивающей станции магистрального нефтепровода (НПС МН), использующий ЧРП, предлагается в патенте РФ № 2274943 (Гаспарянц Р.С., Игнатов И.А., Минеев А.Р., Пестряков В.М., Славов Г. Г., Дмитриев И. Ю., Минеев Р. В.). Целью заявляемого изобретения является повышение точности и надежности управления режимом работы электродвигателей магистральных насосов НПС МН при снижении общих затрат на устанавливаемое оборудование, а также расхода элек-

троэнергии на технологический процесс в НПС. В патенте № 2274943 предлагается группировать все электродвигатели насосов НПС по мощности и осуществлять частотное регулирование только двух электроприводов насосов.

При регулировании определяют суммарную мощность включенных в работу электродвигателей, сравнивают ее с заданной в зависимости от требуемой по технологии мощности перекачки, определяемой по расходу нефти магистрального трубопровода, и при возникновении рассогласования контролируемой и заданной величин мощностей изменяют число включенных групп электроприводов магистральных насосов в сторону устранения возникшего рассогласования (рис. 7).

На структурной схеме (рис. 7) обозначены: 1 – нефтеперекачивающая станция, 2 – блок задания расхода перекачиваемой на НПС нефти, 3 – блок задания мощности электродвигателей магистральных насосов, 4 – блок сравнения (ключ), 5 – регистр последовательного сравнения заданной мощности с мощностным рядом нагрузки электродвигателей, 6 – исполнительный блок, 7 - 13 – элементы прогрессии мощностей групп электродвигателей магистральных насосов НПС, 14 – сумматор мощностей СД, включенных в работу.

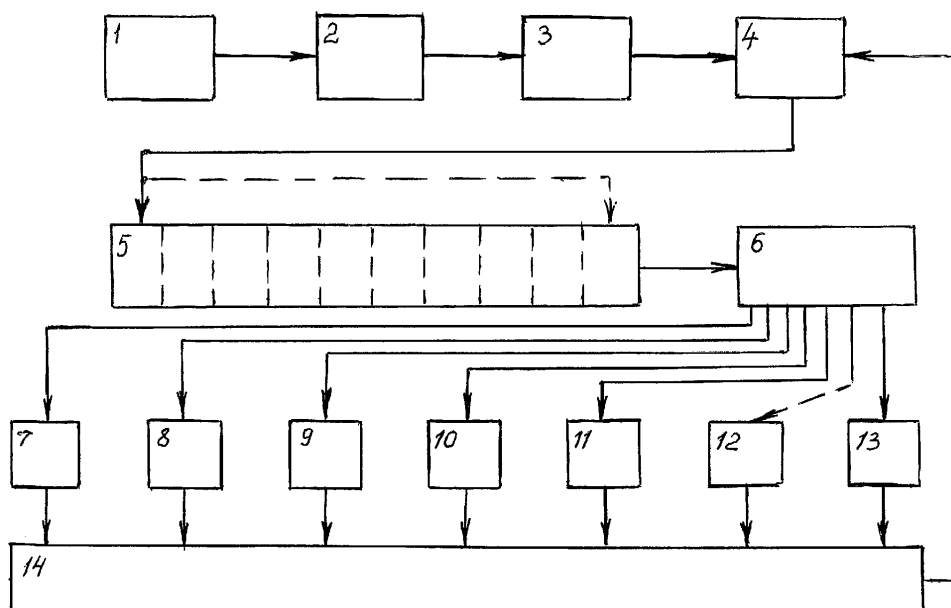


Рис. 7. Способ управления режимом работы электродвигателей магистральных насосов, патент РФ № 2274943

Среди импортных изобретений можно выделить патент США № 20100236633 от 23.09.2010 фирмы «Shell» «PIPES, SYSTEMS, AND METHODS FOR TRANSPORTING FLUIDS» («Трубопроводы, системы и способы для транспорта жидкостей»). В патенте предлагается по трубопроводу, идущему к нефтедо-

бывающей платформе, перекачивать одновременно нефть, воду и газ. Производительность насоса регулируется при помощи частотного управления ЭД с ПЧ GV3000/SE фирмы «Reliance Electric».

Внедрение ЧРП в трубопроводный транспорт нефти потенциально может обеспечить значительное энергосбережение. Однако сам высоковольтный ЧРП большой мощности является чрезвычайно дорогостоящим.

Таким образом, на основании проведенного анализа можно сказать, что в настоящее время существует интерес к внедрению ЧРП во всех отраслях нефтегазовой промышленности. Это обеспечит энергосбережение, увеличение ресурса оборудования, обеспечение оптимальных условий эксплуатации. Проведенный анализ позволяет сделать следующие выводы:

1. В настоящее время использование ЧРП в нефтяной промышленности находится на начальном этапе. Число изобретений в данной области очень невелико.

2. Наибольшее число патентов по использованию ЧРП приходится на добычу нефти с помощью ШГН. При эксплуатации скважин другими методами (ЭЦН, винтовыми насосами) запатентованных изобретений с применением ПЧ значительно меньше.

3. Существует потребность в разработке мощных высоковольтных ПЧ для частотного регулирования ЭД магистральных насосов трубопроводного транспорта нефти.

4. Можно с уверенностью сказать, что в настоящее время имеется огромный потенциал внедрения ЧРП в нефтяной промышленности. Результатами внедрения являются снижение потребления электроэнергии, улучшение режимов работы и увеличение ресурса оборудования.

При подготовке статьи использованы результаты исследований, выполненных при финансовой поддержке Министерства образования и науки РФ по комплексному проекту «Разработка и организация серийного производства мощных высоковольтных частотно-регулируемых приводов (ВЧРП)» (договор №13.G25.31.0060).

Литература

1. Шабанов В.А. Основы регулируемого электропривода основных механизмов бурения, добычи и транспорта нефти: учеб. пособие. Уфа: изд-во УГНТУ, 2009. С. 123-136.

2. Блантер С.Г., Суд И.И. Электрооборудование нефтяной и газовой промышленности: учебник для вузов; изд. 2-е, перераб. и доп. М.: Недра, 1980. С. 356-383.

3. Чаронов В.Я. Автоматизация работы основного оборудования и проблемы энергосбережения на объектах нефтегазодобычи. Альметьевск.: АО «Татнефть», 1998. С. 153-162.

4. Тахавудинов Ш.Ф. Обработка практических динамограмм на ПЭВМ. Казань: «Новое Знание», 1997. С. 23-34.

5. Середина Н.Г., Сахаров В.А., Тимашев А.Н. Спутник нефтяника и газовеика: Справочник. М.: Недра, 1986. С. 243-248.

6. Справочное руководство по проектированию разработки и эксплуатации нефтяных месторождений. Добыча нефти /Под общ. ред. Ш.К. Гиматудинова. М.: Недра, 1983. С. 128-134.

THE ANALYSIS OF THE USE VARIABLE-FREQUENCY DRIVE IN THE OIL AND GAS INDUSTRY BY RESULTS OF PATENT SEARCH

M.I. Hakimyanov ¹, B.V. Guzeev

Ufa State Petroleum Technological University, Ufa, Russia

¹ e-mail: joss22@rambler.ru

Abstract. *In article authors consider inventions in the field of a variable frequency drives used in mechanisms oil and gas industry. Authors make the review of patents of frequency regulation of drilling units, well pumps, the pumps of pipeline transport of oil. Author pays special attention to inventions in the field of variable frequency drives of sucker rod pumps and electrical submersible pumps for oil production. Draws conclusions about prospects for further implementation of the variable frequency drives in the industry.*

Keywords: *frequency converter, variable frequency drive, VFD, drilling unit, well pump, sucker rod pump, electrical submersible pump, main pump*

References

1. Shabanov V.A. Osnovy reguliruemogo elektroprivoda osnovnykh mekhanizmov bureniya, dobychi i transporta nefi: ucheb. posobie (Fundamentals of variable frequency drive of main mechanisms at drilling, production and transportation of oil). Ufa: UGNTU, 2009. PP. 123-136.
2. Blanter S.G., Sud I.I. Elektrooborudovanie neftyanoi i gazovoi promyshlennosti: uchebnyk dlya vuzov; 2 izd. (Electric equipment of oil and gas Industry: a textbook, ed. 2nd, rev. and add.) Moscow: Nedra, 1980. PP. 356-383.
3. Charonov V.Ya. Avtomatizatsiya raboty osnovnogo oborudovaniya i problemy energosberezheniya na ob"ektakh neftegazodobychi (Main equipment automation and problems of energy saving on oil and gas production facilities). Al'met'evsk.: "Tat-neft", 1998. PP. 153-162.
4. Takhautdinov Sh.F. Obrabotka prakticheskikh dinamogramm na PEVM (Processing of practical dynamograms on PC). Kazan': "Novoe Znanie", 1997. PP. 23-34.
5. Sereda N.G., Sakharov V.A., Timashev A.N. Sputnik neftyanika i gazovika: Spravochnik (Oilman handbook). Moscow: Nedra, 1986. PP. 243-248.
6. Spravochnoe rukovodstvo po proektirovaniyu razrabotki i ekspluatatsii neftyanykh mestorozhdenii. Dobycha nefi (Reference manual for design development and operation of oil fields. Oil production). Ed. Sh.K. Gimatudinova. Moscow: Nedra, 1983. PP. 128-134.